

第40回少年サッカーかつらぎ大会新人戦

3部（U-9）予選リーグ

平成31年1月26日（土）

1. 競技規則 8人制サッカーで行う
2. 競技時間 15分-5分-15分
勝ち3 引分け1 負け0
3. 審判 1人制で行う。
前半は前試合の勝ちチーム、後半は負けチームで行う。
4. 会場準備 各チーム1名は準備の為、1時間前に集合をお願いします。

時間	ブロック	新庄新町グラウンド Aコート			ブロック	新庄新町グラウンド Bコート		
		3部（U-9）	対戦表	審判		3部（U-9）	対戦表	審判
1 9:30	A	斑鳩 A	—	吉野	D	下田	—	志都美旭ヶ丘
				<small>2試合目の両チームで相談</small>				<small>2試合目の両チームで相談</small>
2 10:10	A	真美ヶ丘	—	河合	D	サウスキッズ	—	ポルベニル
				<small>前半・勝ち 後半・負け</small>				<small>前半・勝ち 後半・負け</small>
3 10:50	A	斑鳩 A	—	センチュリー	D	下田	—	葛城新庄
				<small>前半・勝ち 後半・負け</small>				<small>前半・勝ち 後半・負け</small>
4 11:30	A	吉野	—	河合	D	志都美旭ヶ丘	—	ポルベニル
				<small>前半・勝ち 後半・負け</small>				<small>前半・勝ち 後半・負け</small>
5 12:10	A	真美ヶ丘	—	センチュリー	D	サウスキッズ	—	葛城新庄
				<small>前半・勝ち 後半・負け</small>				<small>前半・勝ち 後半・負け</small>
6 12:50	A	斑鳩 A	—	河合	D	下田	—	ポルベニル
				<small>前半・勝ち 後半・負け</small>				<small>前半・勝ち 後半・負け</small>
7 13:30	A	真美ヶ丘	—	吉野	D	サウスキッズ	—	志都美旭ヶ丘
				<small>前半・勝ち 後半・負け</small>				<small>前半・勝ち 後半・負け</small>
8 14:10	A	河合	—	センチュリー	D	ポルベニル	—	葛城新庄
				<small>前半・勝ち 後半・負け</small>				<small>前半・勝ち 後半・負け</small>
9 14:50	A	斑鳩 A	—	真美ヶ丘	D	下田	—	サウスキッズ
				<small>前半・勝ち 後半・負け</small>				<small>前半・勝ち 後半・負け</small>
10 15:30	A	吉野	—	センチュリー	D	志都美旭ヶ丘	—	葛城新庄
				<small>前半・勝ち 後半・負け</small>				<small>前半・勝ち 後半・負け</small>

3部（U-9）

Aブロック	センチュリー	真美ヶ丘	吉野	河合	斑鳩 A	勝点	得失差	順位
センチュリー		—	—	—	—			
真美ヶ丘	—		—	—	—			
吉野	—	—		—	—			
河合	—	—	—		—			
斑鳩 A	—	—	—	—				

Dブロック	下田	葛城新庄	志都美旭ヶ丘	ポルベニル	サウスキッズ	勝点	得失差	順位
下田		—	—	—	—			
葛城新庄	—		—	—	—			
志都美旭ヶ丘	—	—		—	—			
ポルベニル	—	—	—		—			
サウスキッズ	—	—	—	—				

第40回少年サッカーかつらぎ大会新人戦 3部（U-9）8人制

平成31年1月26日（土）

試合会場 鎌田小学校ラウンド

1. 試合方法 15分—5分—15分で行う
2. 試合方法 5チームの総当りによるリーグ戦で勝点方式
勝ち3 引分け1 負け0
3. 審判 1人審判で行う。
前半は前試合の勝ちチーム、後半は負けチームで行う。
4. 会場準備 各チーム1名は準備の為、1時間前に集合でお願いしま

Bブロック	高田 A	三和鎌田	葛城當麻	平 群	八 木
-------	------	------	------	-----	-----

NO	時間	対	戦	審判	
1	9:30	葛城當麻	—	平 群	2試合目の両チームで相談
2	10:10	高田 A	—	八 木	前半：勝ち/後半：負け
3	10:50	三和鎌田	—	葛城當麻	前半：勝ち/後半：負け
4	11:30	高田 A	—	平 群	前半：勝ち/後半：負け
5	12:10	三和鎌田	—	八 木	前半：勝ち/後半：負け
6	12:50	高田 A	—	葛城當麻	前半：勝ち/後半：負け
7	13:30	三和鎌田	—	平 群	前半：勝ち/後半：負け
8	14:10	葛城當麻	—	八 木	前半：勝ち/後半：負け
9	14:50	三和鎌田	—	高田 A	前半：勝ち/後半：負け
10	15:30	平 群	—	八 木	前半：勝ち/後半：負け

	高田 A	三和鎌田	葛城當麻	平 群	八 木	勝点	得失点差	順位
高田 A	/	—	—	—	—			
三和鎌田	—	/	—	—	—			
葛城當麻	—	—	/	—	—			
平 群	—	—	—	/	—			
八 木	—	—	—	—	/			

※ ゴミは必ず各チームでお持ち帰りください。

第40回少年サッカーかつらぎ大会新人戦 1部（U-11）・3部（U-9）予選リーグ

平成31年1月26日（土）

1. 競技規則 8人制サッカーで行う
2. 競技時間 15分-5分-15分
勝ち3 引分け1 負け0
3. 審判 1人制で行う。
前半は前試合の勝ちチーム、後半は負けチームで行う。
4. 会場準備 各チーム1名は準備の為、1時間前に集合をお願いします。

時 間	高取健民グラウンド Aコート			高取健民グラウンド Bコート		
	対	戦	審 判	対	戦	審 判
1 9:30	高 市	— アニージョ	之試合日の 両チームで 相討	高 田 B	— 御 所	之試合日の 両チームで 相討
2 10:10	斑 鳩	— 真美ヶ丘	前半・勝ち 後半・負け	フルジェンテ桜井	— 斑 鳩 B	前半・勝ち 後半・負け
3 10:50	アニージョ	— RIKKEN	前半・勝ち 後半・負け	高 田 B	— 高 市	前半・勝ち 後半・負け
4 11:30	高 田 B	— 斑 鳩	前半・勝ち 後半・負け	御 所	— 斑 鳩 B	前半・勝ち 後半・負け
5 12:10	高 市	— RIKKEN	前半・勝ち 後半・負け	フルジェンテ桜井	— 高 市	前半・勝ち 後半・負け
6 12:50	高 田 B	— 真美ヶ丘	前半・勝ち 後半・負け	高 田 B	— 斑 鳩 B	前半・勝ち 後半・負け
7 13:30	G-1 3位	— G-2 3位	前半・勝ち 後半・負け	フルジェンテ桜井	— 御 所	前半・勝ち 後半・負け
8 14:10	G-1 1位	— G-2 2位	前半・勝ち 後半・負け	斑 鳩 B	— 高 市	前半・勝ち 後半・負け
9 14:50	G-1 2位	— G-2 1位	前半・勝ち 後半・負け	高 田 B	— フルジェンテ桜井	前半・勝ち 後半・負け
10 15:30				御 所	— 高 市	前半・勝ち 後半・負け

1部（U-11）

G-1ブロック	高 市	アニージョ	RIKKEN		勝点	得点	失点	得失差	順位
高 市		—	—						
アニージョ	—		—						
RIKKEN	—	—							

G-2ブロック	高 田 B	斑 鳩	真美ヶ丘		勝点	得点	失点	得失差	順位
高 田 B		—	—						
斑 鳩	—		—						
真美ヶ丘	—	—							

3部（U-9）

Cブロック	フルジェンテ桜井	高 市	御 所	斑 鳩 B	高 田 B	勝点	得失差	順位
フルジェンテ桜井		—	—	—	—			
高 市	—		—	—	—			
御 所	—	—		—	—			
斑 鳩 B	—	—	—		—			
高 田 B	—	—	—	—				

第40回少年サッカーかつらぎ大会新人戦

3部（U-9）8人制

参加チーム数：20チーム

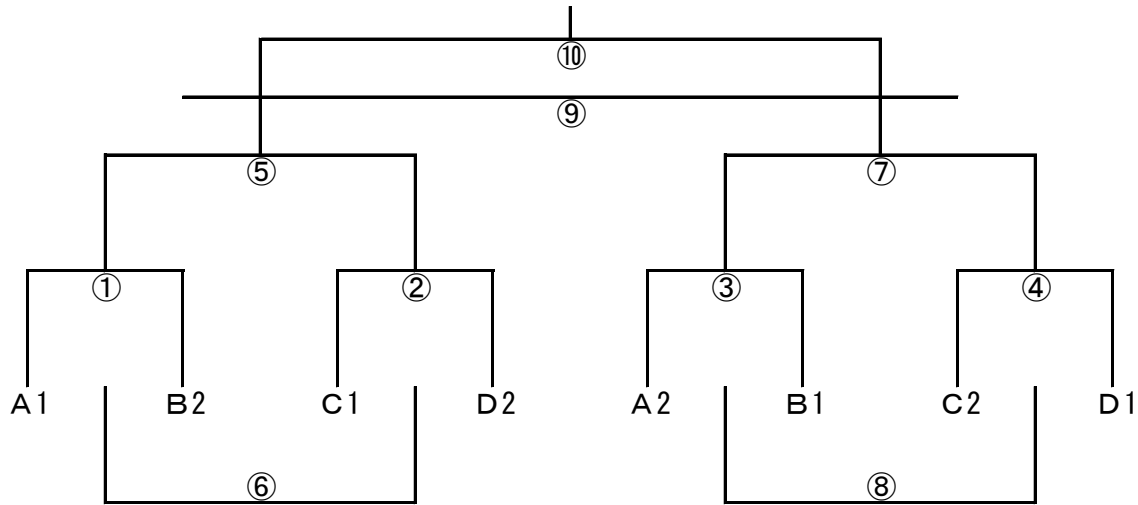
◇予選リーグ 1月26日(土) 会場：新庄新町2面・高取1面・鎌田小1面
 ※各チーム1名、1試合目の1時間前に集合のこと。

リーグ分け						会場
A	センチュリー	真美ヶ丘	吉野	河合	斑鳩A	新庄新町
B	高田A	三和鎌田	葛城當麻	平群	八木	鎌田小
C	フルジェンテ桜井	高市	御所	斑鳩B	高田B	高取健民
D	下田	葛城新庄	志都美旭ヶ丘	ポルベニル	サウスキッズ	新庄新町

※15分ハーフで行う。

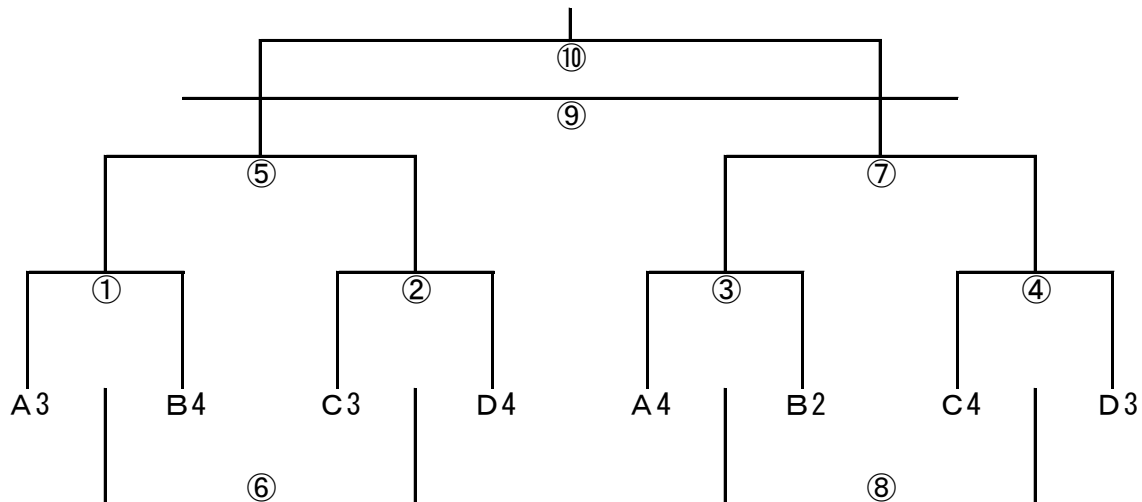
※審判は、1人制。1試合目は2試合めのチームで相談。2試合目以降は、勝：前半、負：後半。

◇上位トーナメント 1月27日(日) 会場：高取健民グラウンドA ※準備なし



① 9:00 ② 9:40 ③10:20 ④11:00 ⑤11:40 ⑥12:20 ⑦13:00 ⑧13:40 ⑨14:20 ⑩15:00

◇下位トーナメント 1月27日(日) 会場：高取健民グラウンドB ※準備なし



① 9:00 ② 9:40 ③10:20 ④11:00 ⑤11:40 ⑥12:20 ⑦13:00 ⑧13:40 ⑨14:20 ⑩15:00

※審判は1名で行う。1試合目は3試合目のチームで相談。以降は、勝：前半、負：後半