

第40回少年サッカーかつらぎ大会新人戦

1部（U-11）予選リーグ

平成31年1月26日（土）

1. 競技規則 8人制サッカーで行う
2. 競技時間 15分-5分-15分
勝ち3 引分け1 負け0
3. 審判 1人制で行う。
前半は前試合の勝ちチーム、後半は負けチームで行う。
4. 会場準備 各チーム1名は準備の為、1時間前に集合をお願いします。

時 間	ブ ロ ッ ク	五條阿田峯公園テクノグラウンド Aコート			五條阿田峯公園テクノグラウンド Bコート				
		対	戦	審 判	対	戦	審 判		
1 9:30	A	五 條 B	—	センチュリー	2試合目の両 チームで相談	陵 西	—	ポルベニルB	2試合目の両 チームで相談
2 10:10	B	高 田 C	—	平 群	前半・勝ち 後半・負け	サウスキッズ	—	ポルベニルA	前半・勝ち 後半・負け
3 10:50	C	五 條 A	—	DMCJOY	前半・勝ち 後半・負け	御 所	—	王 寺	前半・勝ち 後半・負け
4 11:30	A	五 條 B	—	陵 西	前半・勝ち 後半・負け	センチュリー	—	ポルベニルB	前半・勝ち 後半・負け
5 12:10	B	高 田 C	—	サウスキッズ	前半・勝ち 後半・負け	平 群	—	ポルベニルA	前半・勝ち 後半・負け
6 12:50	C	五 條 A	—	御 所	前半・勝ち 後半・負け	DMCJOY	—	王 寺	前半・勝ち 後半・負け
7 13:30	A	五 條 B	—	ポルベニルB	前半・勝ち 後半・負け	センチュリー	—	陵 西	前半・勝ち 後半・負け
8 14:10	B	高 田 C	—	ポルベニルA	前半・勝ち 後半・負け	平 群	—	サウスキッズ	前半・勝ち 後半・負け
9 14:50	C	五 條 A	—	王 寺	前半・勝ち 後半・負け	DMCJOY	—	御 所	前半・勝ち 後半・負け

Aブロック	五 條 B	センチュリー	陵 西	ポルベニルB	勝点	得点	失点	得失差	順位
五 條 B		—	—	—					
センチュリー	—		—	—					
陵 西	—	—		—					
ポルベニルB	—	—	—						

Bブロック	高 田 C	平 群	サウスキッズ	ポルベニルA	勝点	得点	失点	得失差	順位
高 田 C		—	—	—					
平 群	—		—	—					
サウスキッズ	—	—		—					
ポルベニルA	—	—	—						

Cブロック	五 條 A	DMCJOY	御 所	王 寺	勝点	得点	失点	得失差	順位
五 條 A		—	—	—					
DMCJOY	—		—	—					
御 所	—	—		—					
王 寺	—	—	—						

第40回少年サッカーかつらぎ大会新人戦

1部（U-11）予選リーグ

平成31年1月26日（土）

1. 競技規則 8人制サッカーで行う
2. 競技時間 15分-5分-15分
勝ち3 引分け1 負け0
3. 審判 1人制で行う。
前半は前試合の勝ちチーム、後半は負けチームで行う。
4. 会場準備 各チーム1名は準備の為、1時間前に集合をお願いします。

時 間	ブ ロ ッ ク	新庄第一健民グラウンド Aコート			新庄第一健民グラウンド Bコート				
		対	戦	審 判	対	戦	審 判		
1 9:30	D	志都美旭ヶ丘	—	葛城當麻	2試合目の両チームで相談	フルジェンテ桜井	—	吉 野	2試合目の両チームで相談
2 10:10	E	三和鎌田	—	マスガ	前半・勝ち 後半・負け	河 合	—	安 倍	前半・勝ち 後半・負け
3 10:50	F	葛城新庄	—	クリアール	前半・勝ち 後半・負け	高 田 A	—	下 田	前半・勝ち 後半・負け
4 11:30	D	志都美旭ヶ丘	—	フルジェンテ桜井	前半・勝ち 後半・負け	葛城當麻	—	吉 野	前半・勝ち 後半・負け
5 12:10	E	三和鎌田	—	河 合	前半・勝ち 後半・負け	マスガ	—	安 倍	前半・勝ち 後半・負け
6 12:50	F	葛城新庄	—	高 田 A	前半・勝ち 後半・負け	クリアール	—	下 田	前半・勝ち 後半・負け
7 13:30	D	志都美旭ヶ丘	—	吉 野	前半・勝ち 後半・負け	葛城當麻	—	フルジェンテ桜井	前半・勝ち 後半・負け
8 14:10	E	三和鎌田	—	安 倍	前半・勝ち 後半・負け	マスガ	—	河 合	前半・勝ち 後半・負け
9 14:50	F	葛城新庄	—	下 田	前半・勝ち 後半・負け	クリアール	—	高 田 A	前半・勝ち 後半・負け

Dブロック	志都美旭ヶ丘	葛城當麻	フルジェンテ桜井	吉 野	勝点	得点	失点	得失差	順位
志都美旭ヶ丘		—	—	—					
葛城當麻	—		—	—					
フルジェンテ桜井	—	—		—					
吉 野	—	—	—						

Eブロック	三和鎌田	マスガ	河 合	安 倍	勝点	得点	失点	得失差	順位
三和鎌田		—	—	—					
マスガ	—		—	—					
河 合	—	—		—					
安 倍	—	—	—						

Fブロック	葛城新庄	クリアール	高 田 A	下 田	勝点	得点	失点	得失差	順位
葛城新庄		—	—	—					
クリアール	—		—	—					
高 田 A	—	—		—					
下 田	—	—	—						

第40回少年サッカーかつらぎ大会新人戦 1部（U-11）・3部（U-9）予選リーグ

平成31年1月26日（土）

1. 競技規則 8人制サッカーで行う
2. 競技時間 15分-5分-15分
勝ち3 引分け1 負け0
3. 審判 1人制で行う。
前半は前試合の勝ちチーム、後半は負けチームで行う。
4. 会場準備 各チーム1名は準備の為、1時間前に集合をお願いします。

時 間	高取健民グラウンド Aコート				高取健民グラウンド Bコート			
	対 戦		審 判	対 戦		審 判		
1 9:30	高 市	—	アニージョ	<small>之試合日の 両チームで 相対</small>	高 田 B	—	御 所	<small>之試合日の 両チームで 相対</small>
2 10:10	斑 鳩	—	真美ヶ丘	前半・勝ち 後半・負け	フルジェンテ桜井	—	斑 鳩 B	前半・勝ち 後半・負け
3 10:50	アニージョ	—	RIKKEN	前半・勝ち 後半・負け	高 田 B	—	高 市	前半・勝ち 後半・負け
4 11:30	高 田 B	—	斑 鳩	前半・勝ち 後半・負け	御 所	—	斑 鳩 B	前半・勝ち 後半・負け
5 12:10	高 市	—	RIKKEN	前半・勝ち 後半・負け	フルジェンテ桜井	—	高 市	前半・勝ち 後半・負け
6 12:50	高 田 B	—	真美ヶ丘	前半・勝ち 後半・負け	高 田 B	—	斑 鳩 B	前半・勝ち 後半・負け
7 13:30	G-1 3位	—	G-2 3位	前半・勝ち 後半・負け	フルジェンテ桜井	—	御 所	前半・勝ち 後半・負け
8 14:10	G-1 1位	—	G-2 2位	前半・勝ち 後半・負け	斑 鳩 B	—	高 市	前半・勝ち 後半・負け
9 14:50	G-1 2位	—	G-2 1位	前半・勝ち 後半・負け	高 田 B	—	フルジェンテ桜井	前半・勝ち 後半・負け
10 15:30					御 所	—	高 市	前半・勝ち 後半・負け

1部（U-11）

G-1ブロック	高 市	アニージョ	RIKKEN		勝点	得点	失点	得失差	順位
高 市	—	—	—						
アニージョ	—	—	—						
RIKKEN	—	—	—						

G-2ブロック	高 田 B	斑 鳩	真美ヶ丘		勝点	得点	失点	得失差	順位
高 田 B	—	—	—						
斑 鳩	—	—	—						
真美ヶ丘	—	—	—						

3部（U-9）

Cブロック	フルジェンテ桜井	高 市	御 所	斑 鳩 B	高 田 B	勝点	得失差	順位
フルジェンテ桜井	—	—	—	—	—			
高 市	—	—	—	—	—			
御 所	—	—	—	—	—			
斑 鳩 B	—	—	—	—	—			
高 田 B	—	—	—	—	—			

第40回少年サッカーかつらぎ大会新人戦

1部（U-11）8人制

参加チーム数：30チーム

◇予選リーグ 1月26日(土) 会場：新庄健民2面・テクノ2面・高取1面
 ※各チーム1名，1試合目の1時間前に集合のこと。

リーグ分け							会場
A	五條B	センチュリー	陵西	ポルベニルB			五條テクノ
B	高田C	平群	サウスキッズ	ポルベニルA			五條テクノ
C	五條A	DMCJOY	御所	王寺			五條テクノ
D	志都美旭ヶ丘	葛城當麻	フルジェンテ桜井	吉野			新庄健民
E	三和鎌田	マスガ	河合	安倍			新庄健民
F	葛城新庄	クレアール	高田A	下田			新庄健民
G	G-1			G-2			高取健民G
	高市	アニージョ	RIKKEN	高田B	斑鳩	真美ヶ丘	

※Gブロックは3チームのG1・G2の2ブロックに分け、順位決定戦を行う。

順位決定については、G1の1位VS G2の2位の勝者がG①、G1の2位VS G2の1位の勝者がG②とする

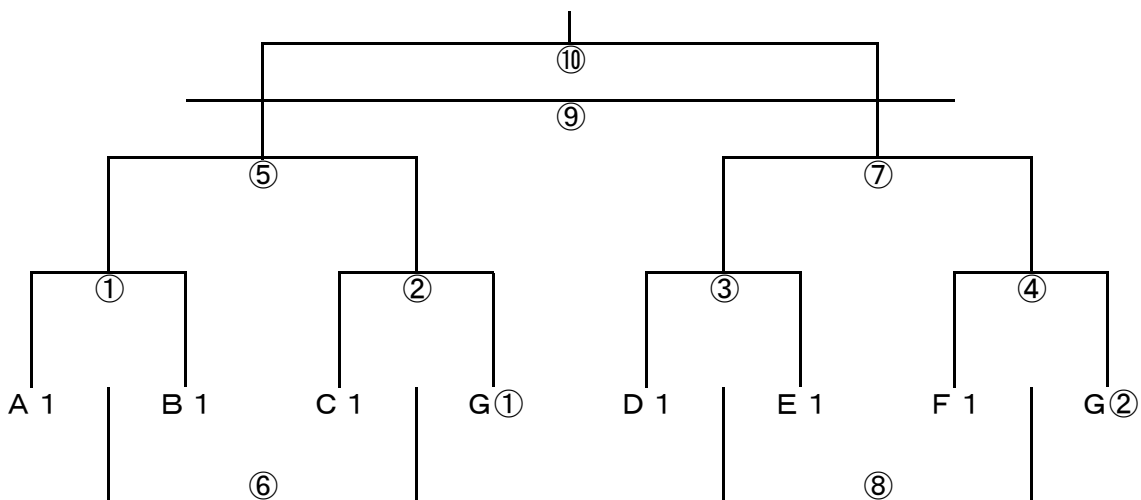
※15分ハーフで行う。

※審判は、1人制。1試合目は2試合目のチームで相談。2試合目以降は、勝：前半，負：後半。

G-1の1位	-	G-2の2位	勝	G①	負	G③
G-1の2位	-	G-2の1位	勝	G②	負	G④
G-1の3位	-	G-2の3位	勝	G⑤	負	G⑥

◇1位トーナメント 1月27日(日) 会場：新庄新町グラウンドA

※準備なし



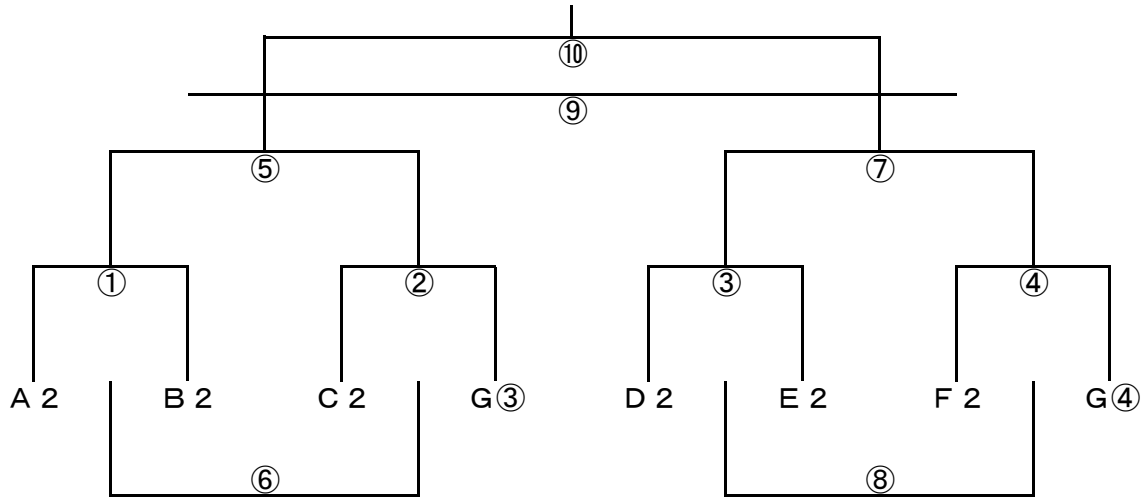
① 9:00 ② 9:40 ③ 10:20 ④ 11:00 ⑤ 11:40 ⑥ 12:20 ⑦ 13:00 ⑧ 13:40 ⑨ 14:20 ⑩ 15:00
 ※審判は1名で行う。1試合目は3試合目のチームで相談。以降は、勝：前半，負：後半。

1位～3位トーナメントおよび4位6チームでリーグ戦を行う。

第40回少年サッカーかつらぎ大会新人戦

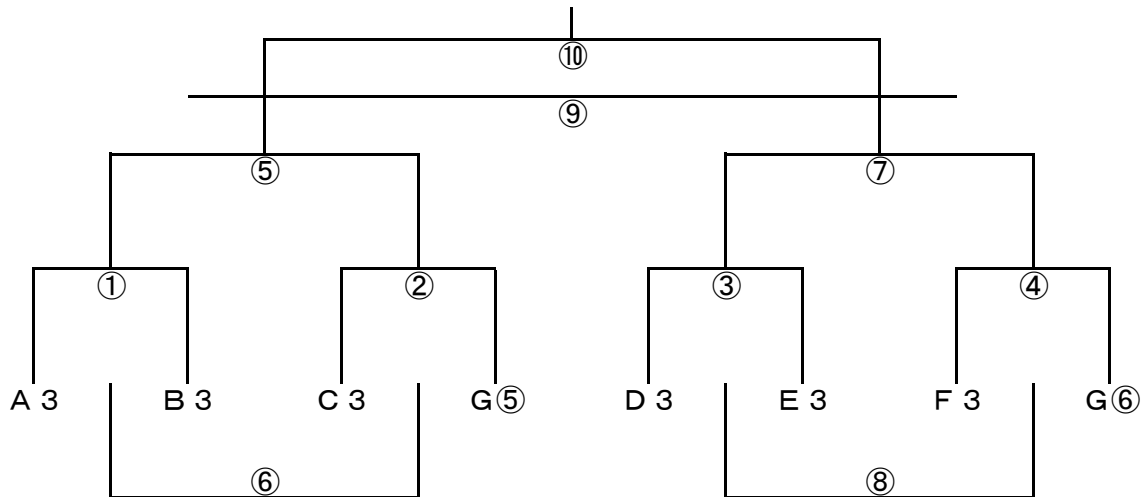
1部 (U-11) 8人制

◇2位トーナメント 1月27日(日) 会場：新庄新町グラウンドB ※準備なし



① 9:00 ② 9:40 ③10:20 ④11:00 ⑤11:40 ⑥12:20 ⑦13:00 ⑧13:40 ⑨14:20 ⑩15:00

◇3位トーナメント 1月27日(日) 会場：五條テクノグラウンドA ※準備なし



① 9:00 ② 9:40 ③10:20 ④11:00 ⑤11:40 ⑥12:20 ⑦13:00 ⑧13:40 ⑨14:20 ⑩15:00

※審判は1名で行う。1試合目は3試合目のチームで相談。以降は、勝：前半、負：後半。

◇4位リーグ 1月27日(日) 会場：五條テクノグラウンドB ※準備なし

4位	A 4	B 4	C 4	D 4	E 4	F 4
----	-----	-----	-----	-----	-----	-----