

2018年度 (U-11) 第9回西和ウィンターカップ8人制大会

2019年 2月23日(土)・24日(日)

未来は君達の手に、  
仲間を作れ明日のために！

協 力 明治SC

主 催 FC.Anillo

# 2018年度 (U-11) 第9回西和ウィンターカップ8人制大会

大会趣旨： 少年期における競技技術力の向上と、参加チームの親睦・交流、地域のサッカーの発展の一端を担うことを目的とするとともに、選手に『サッカーの楽しさ』を感じられて、選手・指導者・保護者皆様が楽しみ、選手達に悔しさや笑顔のある試合・大会にしたいと思えます。

ご賛同ありがとうございます。

主催： FC. Anillo  
協力： 明治SC  
日時： 2019年2月23日(土)24日(日)  
会場： 上牧第三小学校 〒639-0214 奈良県北葛城郡上牧町上牧3100  
三郷健民グラウンド 〒636-0821 奈良県生駒郡三郷町立野北2丁目31

参加チーム： 【大阪府】 SSクリエイト、八尾大正、梶、岩田、フォルテ、喜連東  
(敬称略) 【兵庫県】 兵庫FC、クリアティーバ尼崎  
【京都府】 山田荘、御蔵山ゲーニーズ、ソルセウ、京都田辺  
【三重県】 旭が丘  
【奈良県】 あやめ池、ディスパーロ、センチュリーA、センチュリーB、天理南  
王寺、奈良YMCA、クレアール、天理、D高田、F桜井、帝塚山  
河合、スクデット、奈良クラブ、桜ヶ丘  
明治、アニージョ A、アニージョ B (以上32チーム)

参加費： 8,000 円

参加資格： ・ チーム引率者1名以上、小学5年生までで編成されたチーム。  
・ 参加全選手は、各チームの責任においてスポーツ安全協会傷害保険に加入していること。  
・ 選手は健康であり、保護者の同意を得ていること。

試合方式： (1) 予選リーグ(1日目)  
・ 32チームを4チームずつA~Hの8つのブロックに分けて総当り戦を行い、勝ち点方式にて順位を決定する。  
・ 勝ち点は、勝ちに3点、引き分けに1点のポイントを与える。  
・ 予選リーグの順位は、勝ち点、得失点差、総得点、当該チームの対戦結果の順で決定する。  
上記にても順位が決まらない場合はコイントスにより順位を決定する。

(2) 順位トーナメント(2日目)  
・ 予選リーグで決定された各順位にて決勝トーナメント、2、3、4位トーナメントを実施する。  
・ トーナメント戦の同点時はPK戦(3人)にて決定する。

- 競技方法：・ 8人制、小ゴールとし、前半15分—ハーフタイム3分—後半15分  
ロスタイムは無し。  
時間厳守のために、試合開始5分前にはベンチ後ろ側に準備してください。  
・ 試合は、日本サッカー協会競技規則に準じて行う。  
選手交代は自由な交代とする。
- 審判：・ 審判は主審のみとします。 審判服を着用してください。  
1日目はスケジュール表参照。  
2日目は第1試合を第2試合の左側チーム、第3試合を第2試合の  
右側チームでお願いします。  
第2試合と第4試合以降は終り負け審でお願いします。
- 表彰：・ 各トーナメントの優勝・準優勝・3位にトロフィー  
・ 各チームの最優秀選手1名に優秀選手賞を授与する。
- 大会運営：・ 今回の大会は開会式を行いませんが、閉会式を表彰チームのみで行います。  
・ 雨天等で中止する場合は、午前7時に各チーム代表に連絡いたします。
- 駐車場：・ **各会場周辺道路への駐停車はご遠慮ください。【厳守の事】**  
・ 制限台数  
・ 上牧第三小学校は、**3台**でお願いします。  
入り口付近で駐車カードを配布します。  
**※近隣商業施設(ドラッグストア コスモス)への  
駐車はご遠慮頂く様、お願いします。**  
・ 三郷健民グラウンドは台数制限はありませんが、  
出来る限り相乗りでお願いします。  
・ **係員のいる会場は、必ず指示に従って下さい。**
- その他：・ 競技中の事故・怪我は、応急処置はしますが、それ以降は各チームの  
責任において処置して下さい。  
・ 喫煙は指定場所で行います。**グラウンド・駐車場での喫煙は禁止です。**  
・ **グラウンド以外でのボール使用は禁止です。**  
・ **発生したごみは各チームが責任を持って持ち帰ってください。**  
・ お心づけはご遠慮させていただきます。
- 問合せ先：・ FC. Anillo 玉木 090-7093-5605

予選リーグ (1日目)

(1) 上牧第三小学校 A (A・Bリーグ)

①スケジュール

15分-3分-15分

	開始時間	対戦カード	試合結果	審判
1	8:30	河合 VS 天理南	— —	SSクリエイト
2	9:05	SSクリエイト VS 岩田	— —	河合
3	9:40	アニージョ A VS ディスパーク	— —	岩田
4	10:15	ソルセウ VS クリアティーバ尼崎	— —	ディスパーク
5	10:50	天理南 VS 岩田	— —	クリアティーバ尼崎
6	11:25	河合 VS SSクリエイト	— —	天理南
7	12:00	アニージョ A VS ソルセウ	— —	SSクリエイト
8	12:35	天理南 VS SSクリエイト	— —	ソルセウ
9	13:10	ディスパーク VS クリアティーバ尼崎	— —	天理南
10	13:45	河合 VS 岩田	— —	ディスパーク
11	14:20	アニージョ A VS クリアティーバ尼崎	— —	河合
12	14:55	ディスパーク VS ソルセウ	— —	アニージョ A

②対戦表

Aリーグ		河合	天理南	SSクリエイト	岩田	勝点	得点	失点	得失点	順位
1	河合		—	—	—					
2	天理南	—		—	—					
3	SSクリエイト	—	—		—					
4	岩田	—	—	—						

Bリーグ		アニージョ A	ディスパーク	ソルセウ	クリアティーバ尼崎	勝点	得点	失点	得失点	順位
1	アニージョ A		—	—	—					
2	ディスパーク	—		—	—					
3	ソルセウ	—	—		—					
4	クリアティーバ尼崎	—	—	—						

予選リーグ (1日目)

(2) 上牧第三小学校 B (C・Dリーグ)

①スケジュール

15分-3分-15分

	開始時間	対戦カード	試合結果	審判
1	8:30	王寺 VS 兵庫	— —	スクデット
2	9:05	スクデット VS 京都田辺	— —	王寺
3	9:40	クレアール VS あやめ池	— —	京都田辺
4	10:15	フォルテ VS アニージョ B	— —	あやめ池
5	10:50	兵庫 VS 京都田辺	— —	アニージョ B
6	11:25	王寺 VS スクデット	— —	兵庫
7	12:00	クレアール VS フォルテ	— —	スクデット
8	12:35	あやめ池 VS アニージョ B	— —	フォルテ
9	13:10	兵庫 VS スクデット	— —	あやめ池
10	13:45	王寺 VS 京都田辺	— —	兵庫
11	14:20	クレアール VS アニージョ B	— —	王寺
12	14:55	あやめ池 VS フォルテ	— —	クレアール

②対戦表

Cリーグ		王寺	兵庫	スクデット	京都田辺	勝点	得点	失点	得失点	順位
1	王寺		—	—	—					
2	兵庫	—		—	—					
3	スクデット	—	—		—					
4	京都田辺	—	—	—						

Dリーグ		クレアール	あやめ池	フォルテ	アニージョ B	勝点	得点	失点	得失点	順位
1	クレアール		—	—	—					
2	あやめ池	—		—	—					
3	フォルテ	—	—		—					
4	アニージョ B	—	—	—						

予選リーグ (1日目)

(3) 三郷健民グラウンド A (E・Fリーグ)

①スケジュール

15分-3分-15分

	開始時間	対戦カード	試合結果	審判
1	8:30	桜ヶ丘 VS F桜井	— —	奈良YMCA
2	9:05	奈良YMCA VS 八尾大正	— —	桜ヶ丘
3	9:40	センチュリーA VS 明治	— —	八尾大正
4	10:15	山田荘 VS LSA	— —	明治
5	10:50	F桜井 VS 八尾大正	— —	LSA
6	11:25	桜ヶ丘 VS 奈良YMCA	— —	F桜井
7	12:00	センチュリーA VS 山田荘	— —	奈良YMCA
8	12:35	明治 VS LSA	— —	山田荘
9	13:10	F桜井 VS 奈良YMCA	— —	明治
10	13:45	桜ヶ丘 VS 八尾大正	— —	F桜井
11	14:20	センチュリーA VS LSA	— —	桜ヶ丘
12	14:55	明治 VS 山田荘	— —	センチュリーA

②対戦表

Eリーグ		桜ヶ丘	F桜井	奈良YMCA	八尾大正	勝点	得点	失点	得失点	順位
1	桜ヶ丘		—	—	—					
2	F桜井	—		—	—					
3	奈良YMCA	—	—		—					
4	八尾大正	—	—	—						

Fリーグ		センチュリーA	明治	山田荘	LSA	勝点	得点	失点	得失点	順位
1	センチュリーA		—	—	—					
2	明治	—		—	—					
3	山田荘	—	—		—					
4	LSA	—	—	—						

予選リーグ (1日目)

(4) 三郷健民グラウンド B (G・Hリーグ)

①スケジュール

15分-3分-15分

	開始時間	対戦カード	試合結果	審判
1	8:30	帝塚山 VS 奈良クラブ	— —	梶
2	9:05	梶 VS 喜連東	— —	帝塚山
3	9:40	D高田 VS 天理	— —	喜連東
4	10:15	センチュリーB VS 御蔵山ゲーニーズ	— —	天理
5	10:50	奈良クラブ VS 喜連東	— —	御蔵山ゲーニーズ
6	11:25	帝塚山 VS 梶	— —	奈良クラブ
7	12:00	D高田 VS センチュリーB	— —	梶
8	12:35	天理 VS 御蔵山ゲーニーズ	— —	センチュリーB
9	13:10	奈良クラブ VS 梶	— —	天理
10	13:45	帝塚山 VS 喜連東	— —	奈良クラブ
11	14:20	D高田 VS 御蔵山ゲーニーズ	— —	帝塚山
12	14:55	天理 VS センチュリーB	— —	D高田

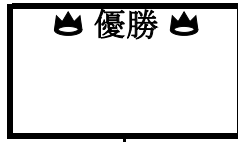
②対戦表

Gリーグ	帝塚山	奈良クラブ	梶	喜連東	勝点	得点	失点	得失点	順位
1	帝塚山	—	—	—					
2	奈良クラブ	—	—	—					
3	梶	—	—	—					
4	喜連東	—	—	—					

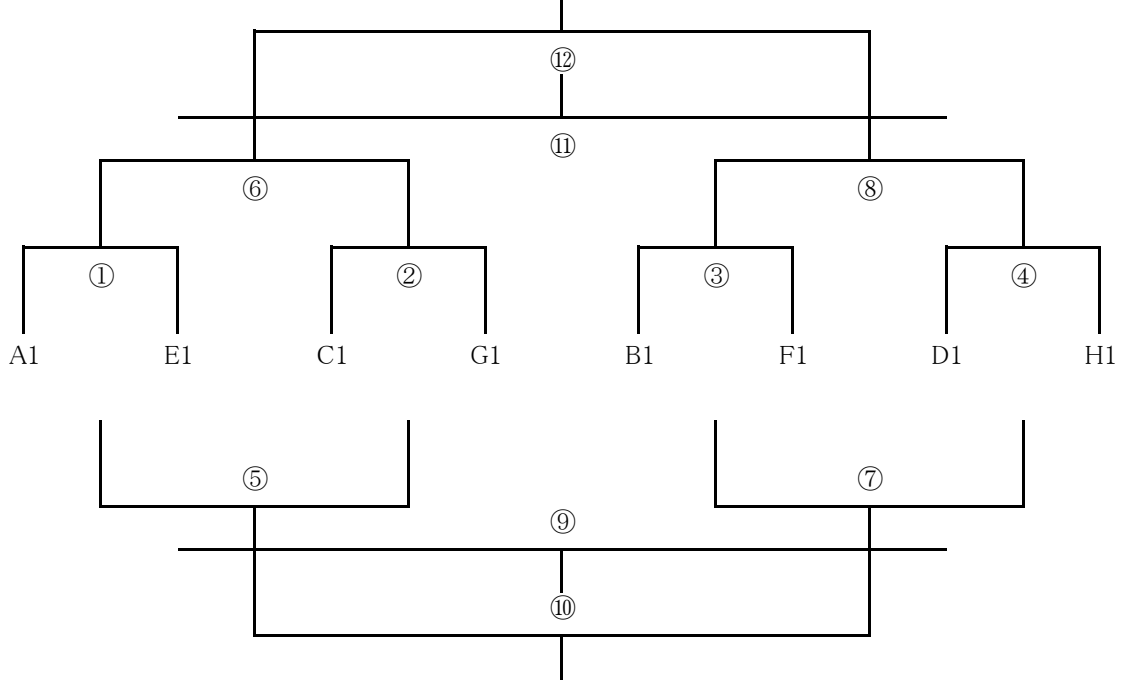
Hリーグ	D高田	天理	センチュリーB	御蔵山ゲーニーズ	勝点	得点	失点	得失点	順位
1	D高田	—	—	—					
2	天理	—	—	—					
3	センチュリーB	—	—	—					
4	御蔵山ゲーニーズ	—	—	—					

# 決勝トーナメント(2日目)

会場： \_\_\_\_\_



2位:
3位:
4位:



スケジュール

15分-3分-15分

	開始時間	対戦カード	試合結果	審判
①	8:30	VS	— PK	②左
②	9:05	VS	— PK	①負け
③	9:40	VS	— PK	②右
④	10:15	VS	— PK	③負け
⑤	10:50	①負 VS ②負	— PK	④負け
⑥	11:25	①勝 VS ②勝	— PK	⑤負け
⑦	12:00	③負 VS ④負	— PK	⑥負け
⑧	12:35	③勝 VS ④勝	— PK	⑦負け
⑨	13:10	⑤負 VS ⑦負	— PK	⑧負け
⑩	13:45	⑤勝 VS ⑦勝	— PK	⑨負け
⑪	14:20	⑥負 VS ⑧負	— PK	⑩負け
⑫	14:55	⑥勝 VS ⑧勝	— PK	⑪負け

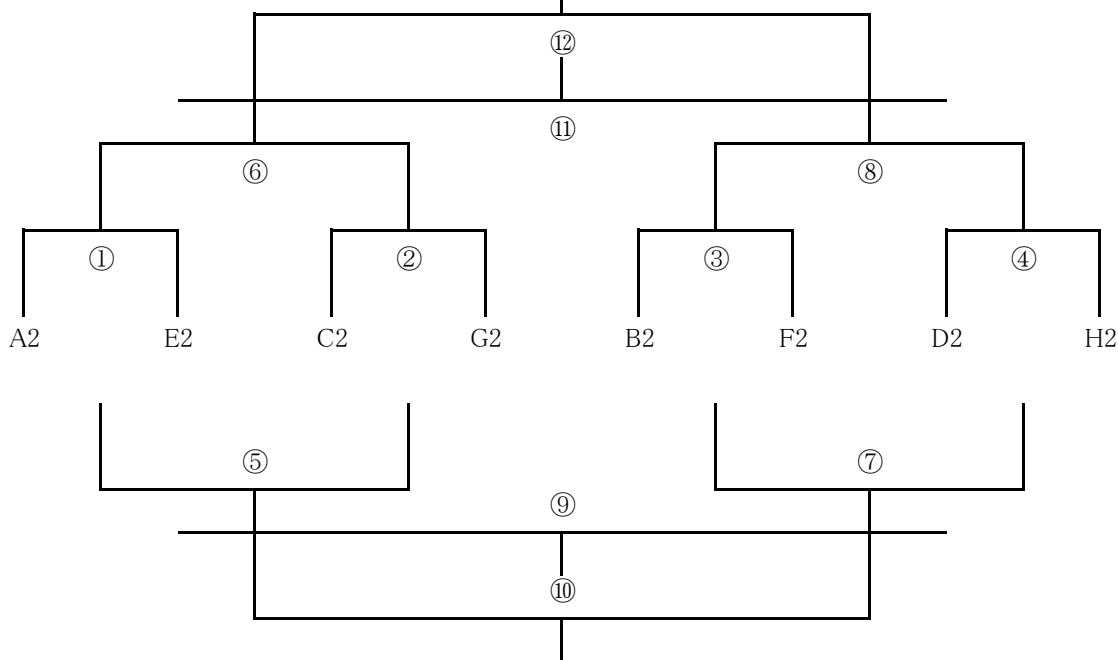


# 2位トーナメント(2日目)

会場： \_\_\_\_\_



2位:
3位:
4位:



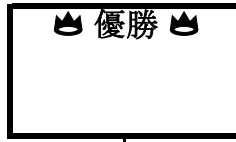
## スケジュール

15分-3分-15分

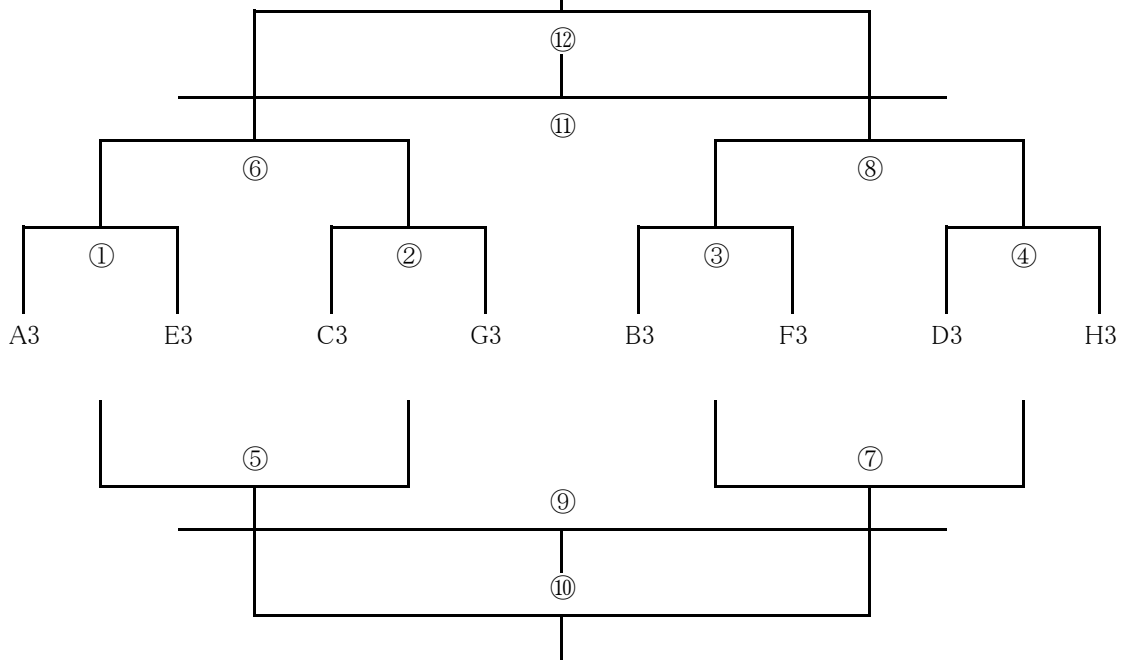
	開始時間	対戦カード	試合結果	審判
①	8:30	VS	— PK	②左
②	9:05	VS	— PK	①負け
③	9:40	VS	— PK	②右
④	10:15	VS	— PK	③負け
⑤	10:50	①負 VS ②負	— PK	④負け
⑥	11:25	①勝 VS ②勝	— PK	⑤負け
⑦	12:00	③負 VS ④負	— PK	⑥負け
⑧	12:35	③勝 VS ④勝	— PK	⑦負け
⑨	13:10	⑤負 VS ⑦負	— PK	⑧負け
⑩	13:45	⑤勝 VS ⑦勝	— PK	⑨負け
⑪	14:20	⑥負 VS ⑧負	— PK	⑩負け
⑫	14:55	⑥勝 VS ⑧勝	— PK	⑪負け

# 3位トーナメント(2日目)

会場： \_\_\_\_\_



2位:
3位:
4位:



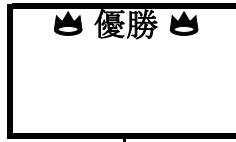
スケジュール

15分-3分-15分

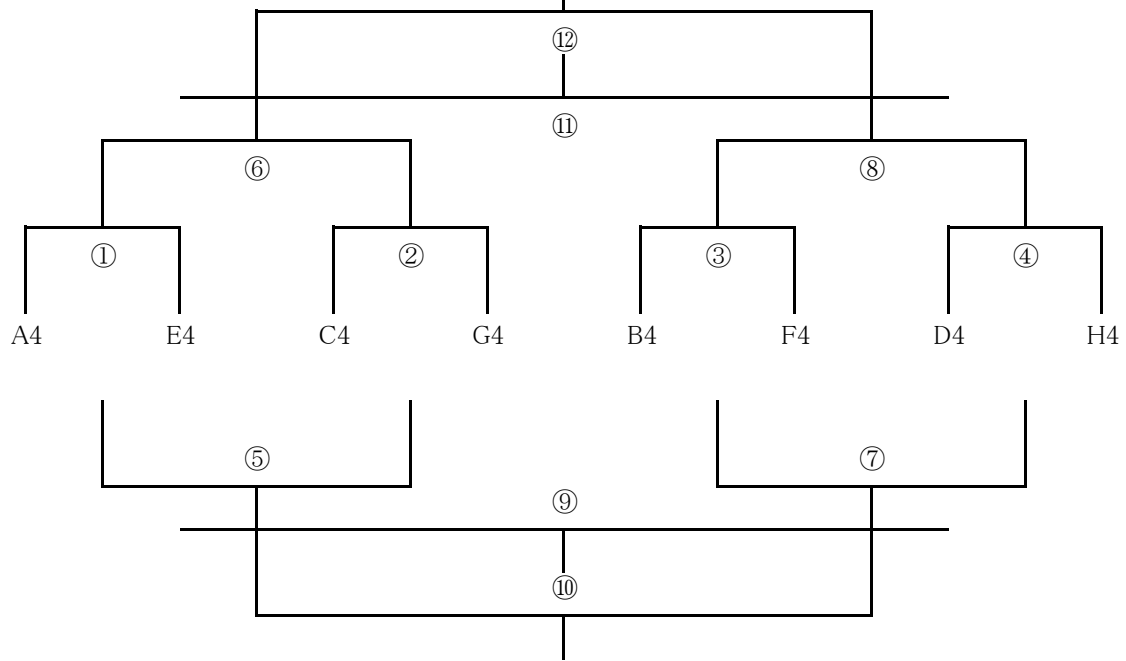
	開始時間	対戦カード		試合結果	審判	
①	8:30	VS		— PK	②左	
②	9:05	VS		— PK	①負け	
③	9:40	VS		— PK	②右	
④	10:15	VS		— PK	③負け	
⑤	10:50	①負	VS	②負	— PK	④負け
⑥	11:25	①勝	VS	②勝	— PK	⑤負け
⑦	12:00	③負	VS	④負	— PK	⑥負け
⑧	12:35	③勝	VS	④勝	— PK	⑦負け
⑨	13:10	⑤負	VS	⑦負	— PK	⑧負け
⑩	13:45	⑤勝	VS	⑦勝	— PK	⑨負け
⑪	14:20	⑥負	VS	⑧負	— PK	⑩負け
⑫	14:55	⑥勝	VS	⑧勝	— PK	⑪負け

# 4位トーナメント(2日目)

会場： \_\_\_\_\_



2位:
3位:
4位:



## スケジュール

15分-3分-15分

	開始時間	対戦カード	試合結果	審判
①	8:30	VS	— PK	②左
②	9:05	VS	— PK	①負け
③	9:40	VS	— PK	②右
④	10:15	VS	— PK	③負け
⑤	10:50	①負 VS ②負	— PK	④負け
⑥	11:25	①勝 VS ②勝	— PK	⑤負け
⑦	12:00	③負 VS ④負	— PK	⑥負け
⑧	12:35	③勝 VS ④勝	— PK	⑦負け
⑨	13:10	⑤負 VS ⑦負	— PK	⑧負け
⑩	13:45	⑤勝 VS ⑦勝	— PK	⑨負け
⑪	14:20	⑥負 VS ⑧負	— PK	⑩負け
⑫	14:55	⑥勝 VS ⑧勝	— PK	⑪負け