

第12回 Kカップ



日 時 2019年3月30日(土)・31日(日)

会 場 大淀平畑グラウンド
河合第二小学校
鎌田小学校

主催協力 河合フットボールクラブ
三和鎌田スポーツ少年団サッカー部

主 催 FC. Anillo

2018年度 第12回Kカップ U-12 8人制大会

大会趣旨： 大会を通して子どもたちの交流を深め、サッカー技術の向上と心身の鍛練を図るとともに小学校生活最後の思い出をつくる事を目的とする。

ご賛同ありがとうございます。

主催： FC. Anillo

協力： 河合FC、三和鎌田SSS

日時： 2019年3月30日(土)31日(日)

会場： 大淀平畑グラウンド 〒638-0812 奈良県吉野郡大淀町桧垣本2445-19

河合第二小学校 〒636-0081 奈良県北葛城郡河合町星和台2丁目7-7-1

鎌田小学校 〒639-0227 奈良県香芝市鎌田370

参加チーム： 【大阪府】 深井、北斗、ビゴーレ鶴見、柏原市、ボヘミア大阪

(敬称略) 【和歌山県】 セレソン中之島、海南

【滋賀県】 バンブーシュート

【三重県】 旭が丘

【奈良県】 明治、ディスパーロ、センチュリー、F桜井、御所、斑鳩、當麻、D高田

五條、D・S・SHIKI、高市、志都美旭ヶ丘、下田、吉野、五位堂

新庄、六条、真美ヶ丘、八木、河合、三和鎌田

アニージョA、アニージョB

(以上32チーム)

参加費： 10,000 円

参加資格：

- ・ 大会趣旨に賛同いただける4種サッカーチーム。
- ・ 選手は健康で保護者の同意を得ており、スポーツ安全協会傷害保険に加入している事。
- ・ チームの構成は引率者1名以上、選手は20名程度で小学6年生を中心とする。

試合方式： (1) 予選リーグ(1日目)

・ 32チームを4チームずつA~Hの8つのブロックに分けて総当り戦を行い、勝ち点方式にて順位を決定する。

・ 勝ち点は、勝ちに3点、引き分けに1点のポイントを与える。

・ 予選リーグの順位は、勝ち点、得失点差、総得点、当該チームの対戦結果の順で決定する。

上記にても順位が決まらない場合はコイントスにより順位を決定する。

(2) 順位トーナメント(2日目)

・ 予選リーグで決定された各順位にて

決勝トーナメント、2、3、4位トーナメントを実施する。

・ トーナメント戦の同点時はPK戦(サドンデス)にて決定する。

競技方法：

- ・ 8人制、小ゴールとし、前半15分—ハーフタイム3分—後半15分
- ロスタイムは無し。

時間厳守のために、試合開始5分前にはベンチ後ろ側に準備してください。

・ 試合は、日本サッカー協会競技規則に準じて行う。

選手交代は自由な交代とする。

- 審判： ・ 主審は審判服(上着のみで可)を着用のこと、副審は選手でもOKとする。
1日目はスケジュール表参照。
2日目は第1試合を第2試合の左側チーム、第3試合を第2試合の右側チームでお願いします。
第2試合と第4試合以降は終り負け審でお願いします。
- 表彰： ・ 各トーナメントの優勝・準優勝・3位にトロフィー
・ 各チームの最優秀選手1名に優秀選手賞を授与する。
- 大会運営： ・ 今回の大会は開会式を行いませんが、閉会式を表彰チームのみで行います。
・ 雨天等で中止する場合は、午前7時に各チーム代表に連絡いたします。
- 駐車場： ・ **各会場、周辺道路への駐停車はご遠慮ください。【厳守の事】**
・ 制限台数
・ 大淀平畑グラウンドは、台数制限はありませんが、出来る限り相乗りでお願い致します。
・ 河合第二小学校は、3台とし、それ以外は近隣駐車場にお願いします。
・ 鎌田小学校は、校内が2台とし、オークワ2階駐車場に2台でお願いします。
・ **係員のいる会場は、必ず指示に従って下さい。**
- その他： ・ アスファルトでのボール使用は禁止です。
・ 喫煙は学校入り口近辺に設定された喫煙場所にてお願い致します。灰皿は持参の事。
学校内や駐車場では車の中も含めて禁煙です。
・ 大会競技中におきた事故、及び傷病については、主催者は応急措置のみを行い他の一切の責任を負いません(自動車等の事故を含む)。
・ 発生したごみは各チームが責任を持って持ち帰ってくださるようお願いいたします。
・ お心づけはご遠慮させていただきます。

※ 規律の守れないチームにおきましては、次回の参加を辞退して頂きます。

| | | | | |
|-------|-------------|------------|----|---------------|
| 問合せ先： | ・ 大淀平畑グラウンド | FC. Anillo | 玉木 | 090-7093-5605 |
| | 河合第二小学校 | 河合FC | 滝川 | 090-1022-6687 |
| | 鎌田小学校 | 三和鎌田SSS | 池永 | 090-1957-2092 |

予選リーグ（1日目）

（1）大淀平畑グラウンド A （A・Bリーグ）

①スケジュール

15分-3分-15分

| | 開始時間 | 対戦カード | 試合結果 | 審判 |
|----|-------|---------------------|--------|-----------|
| 1 | 8:30 | 志都美旭ヶ丘 VS 深井 | — — | 明治 |
| 2 | 9:10 | 明治 VS アニージョA | — — | 志都美旭ヶ丘 |
| 3 | 9:50 | F桜井 VS D・S・SHIKI | — — | アニージョA |
| 4 | 10:30 | 海南 VS ボヘミア大阪 | — — | D・S・SHIKI |
| 5 | 11:10 | 深井 VS アニージョA | — — | ボヘミア大阪 |
| 6 | 11:50 | 志都美旭ヶ丘 VS 明治 | — — | 深井 |
| 7 | 12:30 | F桜井 VS 海南 | — — | 明治 |
| 8 | 13:10 | D・S・SHIKI VS ボヘミア大阪 | — — | 海南 |
| 9 | 13:50 | 深井 VS 明治 | — — | D・S・SHIKI |
| 10 | 14:30 | 志都美旭ヶ丘 VS アニージョA | — — | 深井 |
| 11 | 15:10 | F桜井 VS ボヘミア大阪 | — — | 志都美旭ヶ丘 |
| 12 | 15:50 | D・S・SHIKI VS 海南 | — — | F桜井 |

②対戦表

| Aリーグ | | F桜井 | D・S・SHIKI | 海南 | ボヘミア大阪 | 勝点 | 得点 | 失点 | 得失点 | 順位 |
|------|-----------|-----|-----------|----|--------|----|----|----|-----|----|
| 1 | F桜井 | — | — | — | — | | | | | |
| 2 | D・S・SHIKI | — | — | — | — | | | | | |
| 3 | 海南 | — | — | — | — | | | | | |
| 4 | ボヘミア大阪 | — | — | — | — | | | | | |

| Bリーグ | | 志都美旭ヶ丘 | 深井 | 明治 | アニージョA | 勝点 | 得点 | 失点 | 得失点 | 順位 |
|------|--------|--------|----|----|--------|----|----|----|-----|----|
| 1 | 志都美旭ヶ丘 | — | — | — | — | | | | | |
| 2 | 深井 | — | — | — | — | | | | | |
| 3 | 明治 | — | — | — | — | | | | | |
| 4 | アニージョA | — | — | — | — | | | | | |

予選リーグ (1日目)

(2) 大淀平畑グラウンド B (C・Dリーグ)

①スケジュール

15分-3分-15分

| | 開始時間 | 対戦カード | 試合結果 | 審判 |
|----|-------|-----------------|--------|--------|
| 1 | 8:30 | D高田 VS 吉野 | — — | 六条 |
| 2 | 9:10 | 六条 VS 旭が丘 | — — | D高田 |
| 3 | 9:50 | アニーゾB VS 五位堂 | — — | 旭が丘 |
| 4 | 10:30 | 新庄 VS セレソ中之島 | — — | 五位堂 |
| 5 | 11:10 | 吉野 VS 旭が丘 | — — | セレソ中之島 |
| 6 | 11:50 | D高田 VS 六条 | — — | 吉野 |
| 7 | 12:30 | アニーゾB VS 新庄 | — — | 六条 |
| 8 | 13:10 | 五位堂 VS セレソ中之島 | — — | 新庄 |
| 9 | 13:50 | 吉野 VS 六条 | — — | 五位堂 |
| 10 | 14:30 | D高田 VS 旭が丘 | — — | 吉野 |
| 11 | 15:10 | アニーゾB VS セレソ中之島 | — — | D高田 |
| 12 | 15:50 | 五位堂 VS 新庄 | — — | アニーゾB |

②対戦表

| Cリーグ | D高田 | 吉野 | 六条 | 旭が丘 | 勝点 | 得点 | 失点 | 得失点 | 順位 |
|------|-----|----|----|-----|----|----|----|-----|----|
| 1 | D高田 | — | — | — | | | | | |
| 2 | 吉野 | — | — | — | | | | | |
| 3 | 六条 | — | — | — | | | | | |
| 4 | 旭が丘 | — | — | — | | | | | |

| Dリーグ | アニーゾB | 五位堂 | 新庄 | セレソ中之島 | 勝点 | 得点 | 失点 | 得失点 | 順位 |
|------|--------|-----|----|--------|----|----|----|-----|----|
| 1 | アニーゾB | — | — | — | | | | | |
| 2 | 五位堂 | — | — | — | | | | | |
| 3 | 新庄 | — | — | — | | | | | |
| 4 | セレソ中之島 | — | — | — | | | | | |

予選リーグ (1日目)

(3) 河合第二小学校 (E・Fリーグ)

①スケジュール

15分-3分-15分

| | 開始時間 | 対戦カード | 試合結果 | 審判 |
|----|-------|----------------|--------|--------|
| 1 | 8:30 | センチュリー VS 高市 | — — | 真美ヶ丘 |
| 2 | 9:10 | 真美ヶ丘 VS 北斗 | — — | センチュリー |
| 3 | 9:50 | 八木 VS ディスパーロ | — — | 北斗 |
| 4 | 10:30 | 河合 VS 柏原市 | — — | ディスパーロ |
| 5 | 11:10 | 高市 VS 北斗 | — — | 柏原市 |
| 6 | 11:50 | センチュリー VS 真美ヶ丘 | — — | 高市 |
| 7 | 12:30 | 八木 VS 河合 | — — | 真美ヶ丘 |
| 8 | 13:10 | ディスパーロ VS 柏原市 | — — | 河合 |
| 9 | 13:50 | 高市 VS 真美ヶ丘 | — — | ディスパーロ |
| 10 | 14:30 | センチュリー VS 北斗 | — — | 高市 |
| 11 | 15:10 | 八木 VS 柏原市 | — — | センチュリー |
| 12 | 15:50 | ディスパーロ VS 河合 | — — | 八木 |

②対戦表

| Eリーグ | | センチュリー | 高市 | 真美ヶ丘 | 北斗 | 勝点 | 得点 | 失点 | 得失点 | 順位 |
|------|--------|--------|----|------|----|----|----|----|-----|----|
| 1 | センチュリー | | — | — | — | | | | | |
| 2 | 高市 | — | | — | — | | | | | |
| 3 | 真美ヶ丘 | — | — | | — | | | | | |
| 4 | 北斗 | — | — | — | | | | | | |

| Fリーグ | | 八木 | ディスパーロ | 河合 | 柏原市 | 勝点 | 得点 | 失点 | 得失点 | 順位 |
|------|--------|----|--------|----|-----|----|----|----|-----|----|
| 1 | 八木 | | — | — | — | | | | | |
| 2 | ディスパーロ | — | | — | — | | | | | |
| 3 | 河合 | — | — | | — | | | | | |
| 4 | 柏原市 | — | — | — | | | | | | |

予選リーグ (1日目)

(4) 鎌田小学校 (G・Hリーグ)

①スケジュール

15分-3分-15分

| | 開始時間 | 対戦カード | 試合結果 | 審判 |
|----|-------|----------------|--------|----------|
| 1 | 8:30 | 御所 VS 下田 | — — | バンブーシュート |
| 2 | 9:10 | バンブーシュート VS 當麻 | — — | 御所 |
| 3 | 9:50 | 五條 VS 斑鳩 | — — | 當麻 |
| 4 | 10:30 | 三和鎌田 VS ビゴーレ鶴見 | — — | 斑鳩 |
| 5 | 11:10 | 下田 VS 當麻 | — — | ビゴーレ鶴見 |
| 6 | 11:50 | 御所 VS バンブーシュート | — — | 下田 |
| 7 | 12:30 | 五條 VS 三和鎌田 | — — | バンブーシュート |
| 8 | 13:10 | 斑鳩 VS ビゴーレ鶴見 | — — | 三和鎌田 |
| 9 | 13:50 | 下田 VS バンブーシュート | — — | 斑鳩 |
| 10 | 14:30 | 御所 VS 當麻 | — — | 下田 |
| 11 | 15:10 | 五條 VS ビゴーレ鶴見 | — — | 御所 |
| 12 | 15:50 | 斑鳩 VS 三和鎌田 | — — | 五條 |

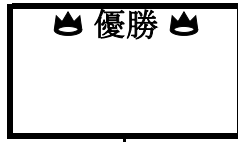
②対戦表

| Gリーグ | | 御所 | 下田 | バンブーシュート | 當麻 | 勝点 | 得点 | 失点 | 得失点 | 順位 |
|------|----------|----|----|----------|----|----|----|----|-----|----|
| 1 | 御所 | | — | — | — | | | | | |
| 2 | 下田 | — | | — | — | | | | | |
| 3 | バンブーシュート | — | — | | — | | | | | |
| 4 | 當麻 | — | — | — | | | | | | |

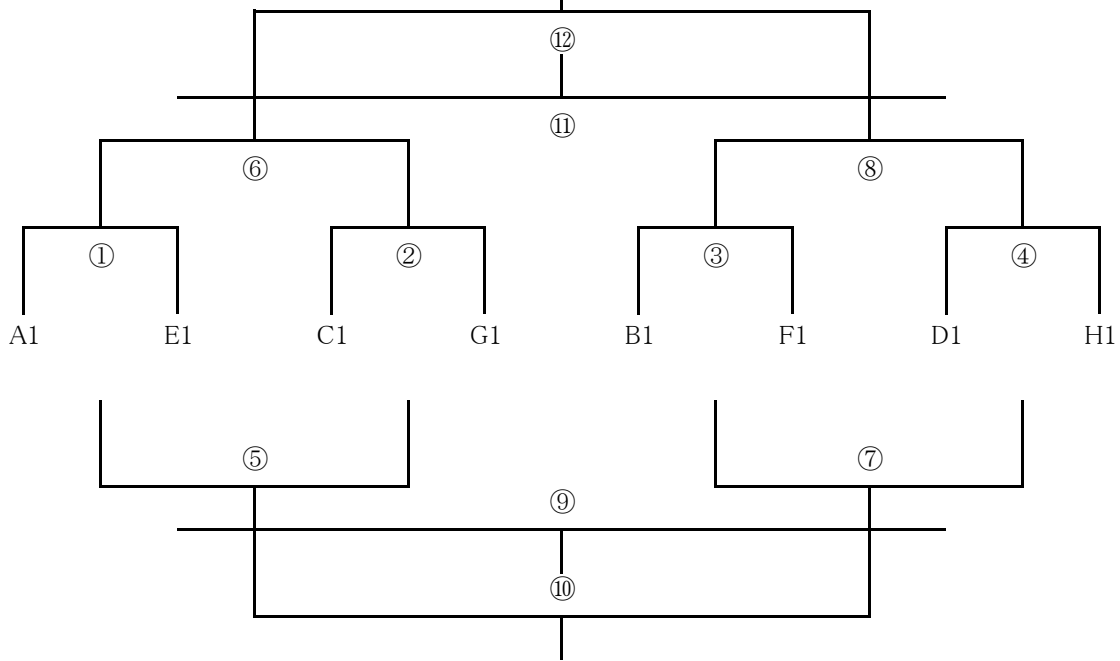
| Hリーグ | | 五條 | 斑鳩 | 三和鎌田 | ビゴーレ鶴見 | 勝点 | 得点 | 失点 | 得失点 | 順位 |
|------|--------|----|----|------|--------|----|----|----|-----|----|
| 1 | 五條 | | — | — | — | | | | | |
| 2 | 斑鳩 | — | | — | — | | | | | |
| 3 | 三和鎌田 | — | — | | — | | | | | |
| 4 | ビゴーレ鶴見 | — | — | — | | | | | | |

決勝トーナメント(2日目)

会場： _____



| |
|-----|
| 2位: |
| 3位: |
| 4位: |



スケジュール

15分-3分-15分

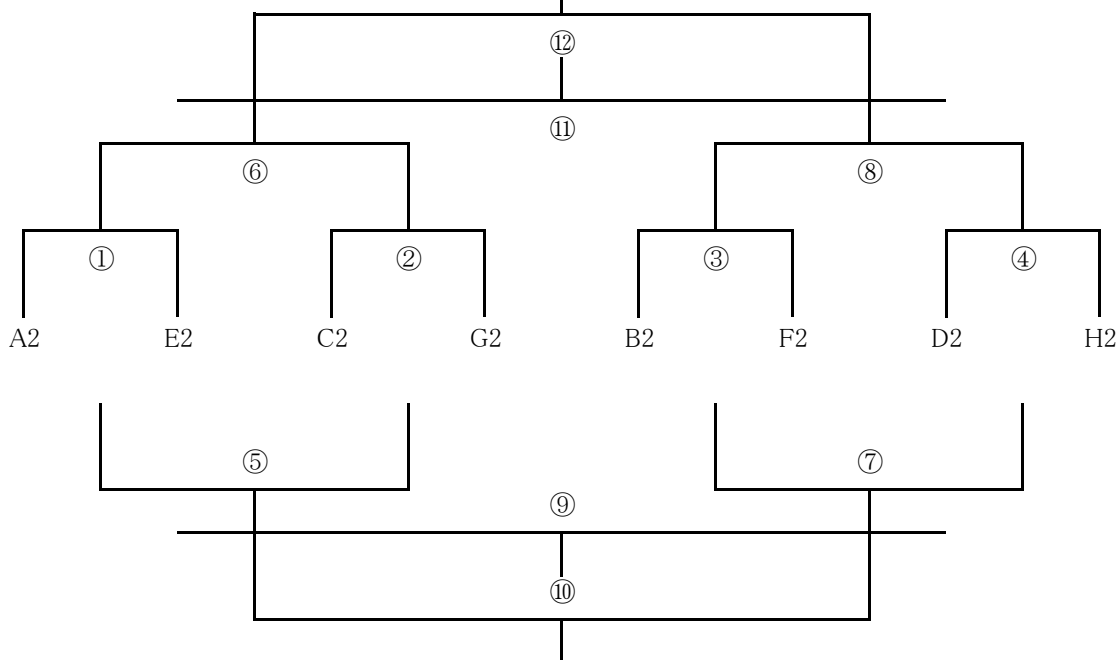
| | 開始時間 | 対戦カード | | 試合結果 | 審判 | |
|---|-------|-------|----|---------|---------|-----|
| ① | 8:30 | VS | | — PK | ②左 | |
| ② | 9:10 | VS | | — PK | ①負け | |
| ③ | 9:50 | VS | | — PK | ②右 | |
| ④ | 10:30 | VS | | — PK | ③負け | |
| ⑤ | 11:10 | ①負 | VS | ②負 | — PK | ④負け |
| ⑥ | 11:50 | ①勝 | VS | ②勝 | — PK | ⑤負け |
| ⑦ | 12:30 | ③負 | VS | ④負 | — PK | ⑥負け |
| ⑧ | 13:10 | ③勝 | VS | ④勝 | — PK | ⑦負け |
| ⑨ | 13:50 | ⑤負 | VS | ⑦負 | — PK | ⑧負け |
| ⑩ | 14:30 | ⑤勝 | VS | ⑦勝 | — PK | ⑨負け |
| ⑪ | 15:10 | ⑥負 | VS | ⑧負 | — PK | ⑩負け |
| ⑫ | 15:50 | ⑥勝 | VS | ⑧勝 | — PK | ⑪負け |

2位トーナメント(2日目)

会場： _____



| |
|-----|
| 2位: |
| 3位: |
| 4位: |



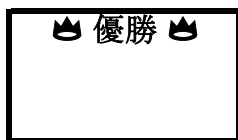
スケジュール

15分-3分-15分

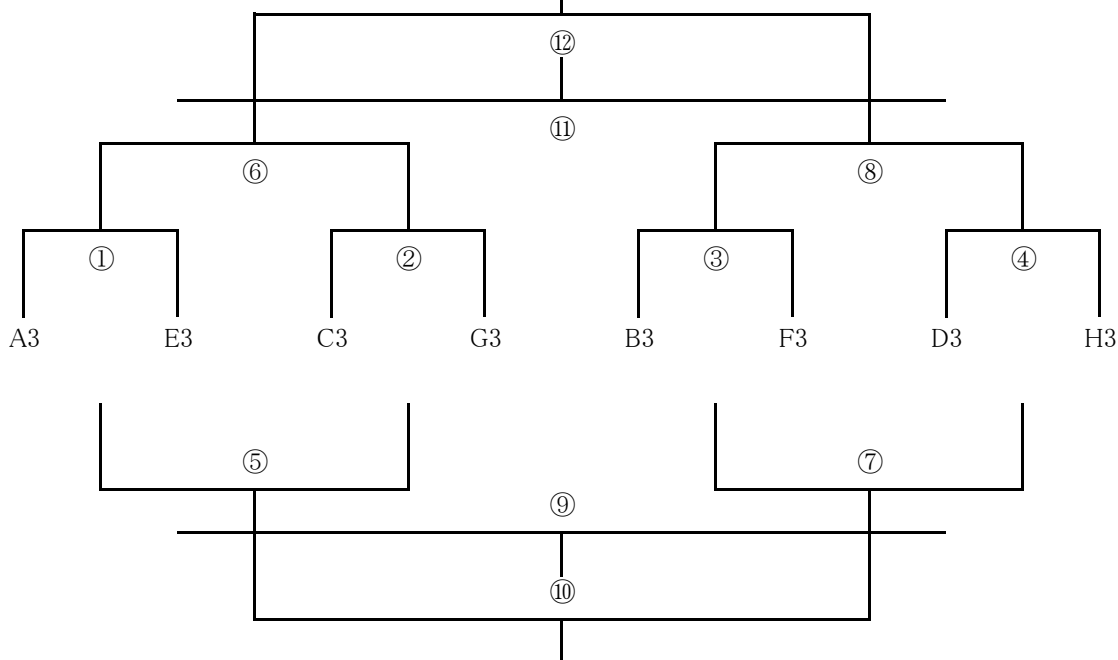
| | 開始時間 | 対戦カード | 試合結果 | 審判 |
|---|-------|----------|---------|-----|
| ① | 8:30 | VS | — PK | ②左 |
| ② | 9:10 | VS | — PK | ①負け |
| ③ | 9:50 | VS | — PK | ②右 |
| ④ | 10:30 | VS | — PK | ③負け |
| ⑤ | 11:10 | ①負 VS ②負 | — PK | ④負け |
| ⑥ | 11:50 | ①勝 VS ②勝 | — PK | ⑤負け |
| ⑦ | 12:30 | ③負 VS ④負 | — PK | ⑥負け |
| ⑧ | 13:10 | ③勝 VS ④勝 | — PK | ⑦負け |
| ⑨ | 13:50 | ⑤負 VS ⑦負 | — PK | ⑧負け |
| ⑩ | 14:30 | ⑤勝 VS ⑦勝 | — PK | ⑨負け |
| ⑪ | 15:10 | ⑥負 VS ⑧負 | — PK | ⑩負け |
| ⑫ | 15:50 | ⑥勝 VS ⑧勝 | — PK | ⑪負け |

3位トーナメント(2日目)

会場： _____



| |
|-----|
| 2位: |
| 3位: |
| 4位: |



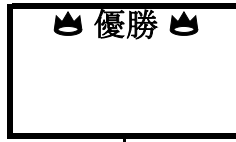
スケジュール

15分-3分-15分

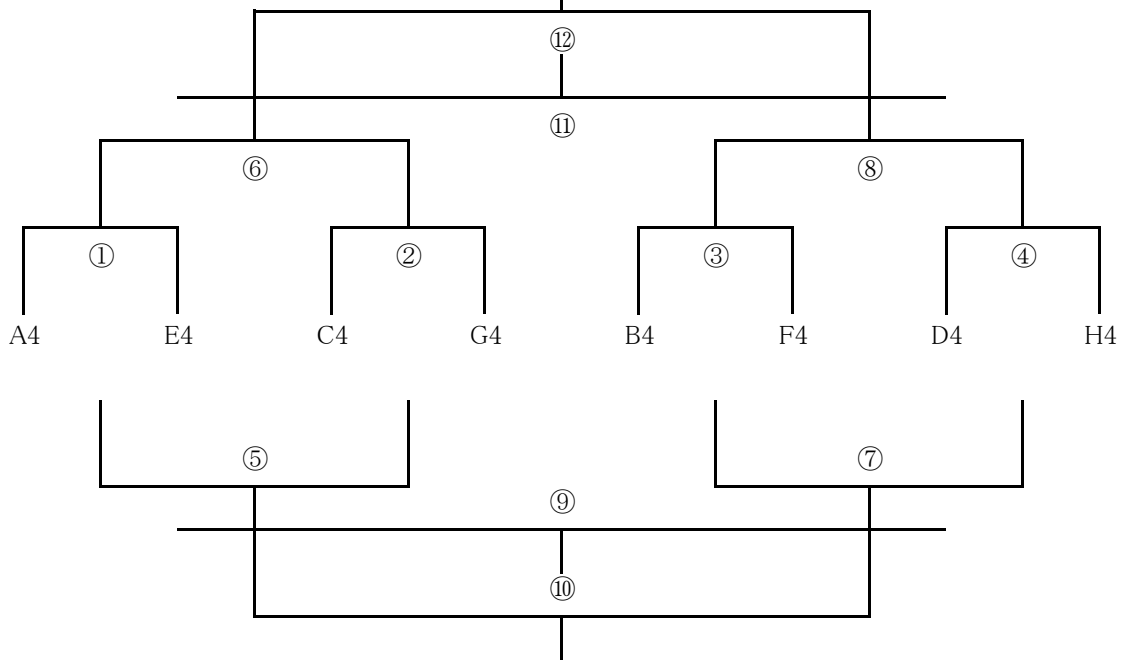
| | 開始時間 | 対戦カード | | 試合結果 | 審判 | |
|---|-------|-------|----|---------|---------|-----|
| ① | 8:30 | | VS | — PK | ②左 | |
| ② | 9:10 | | VS | — PK | ①負け | |
| ③ | 9:50 | | VS | — PK | ②右 | |
| ④ | 10:30 | | VS | — PK | ③負け | |
| ⑤ | 11:10 | ①負 | VS | ②負 | — PK | ④負け |
| ⑥ | 11:50 | ①勝 | VS | ②勝 | — PK | ⑤負け |
| ⑦ | 12:30 | ③負 | VS | ④負 | — PK | ⑥負け |
| ⑧ | 13:10 | ③勝 | VS | ④勝 | — PK | ⑦負け |
| ⑨ | 13:50 | ⑤負 | VS | ⑦負 | — PK | ⑧負け |
| ⑩ | 14:30 | ⑤勝 | VS | ⑦勝 | — PK | ⑨負け |
| ⑪ | 15:10 | ⑥負 | VS | ⑧負 | — PK | ⑩負け |
| ⑫ | 15:50 | ⑥勝 | VS | ⑧勝 | — PK | ⑪負け |

4位トーナメント(2日目)

会場： _____



| |
|-----|
| 2位: |
| 3位: |
| 4位: |



スケジュール

15分-3分-15分

| | 開始時間 | 対戦カード | 試合結果 | 審判 |
|---|-------|----------|---------|-----|
| ① | 8:30 | VS | — PK | ②左 |
| ② | 9:10 | VS | — PK | ①負け |
| ③ | 9:50 | VS | — PK | ②右 |
| ④ | 10:30 | VS | — PK | ③負け |
| ⑤ | 11:10 | ①負 VS ②負 | — PK | ④負け |
| ⑥ | 11:50 | ①勝 VS ②勝 | — PK | ⑤負け |
| ⑦ | 12:30 | ③負 VS ④負 | — PK | ⑥負け |
| ⑧ | 13:10 | ③勝 VS ④勝 | — PK | ⑦負け |
| ⑨ | 13:50 | ⑤負 VS ⑦負 | — PK | ⑧負け |
| ⑩ | 14:30 | ⑤勝 VS ⑦勝 | — PK | ⑨負け |
| ⑪ | 15:10 | ⑥負 VS ⑧負 | — PK | ⑩負け |
| ⑫ | 15:50 | ⑥勝 VS ⑧勝 | — PK | ⑪負け |