

斑鳩FCドリームチップス招待



斑鳩カップ

(8人制)

(4年生以下の大会)

期 日 2019年5月2日(木)

会 場 斑鳩町立斑鳩東小学校

協 賛 (有) グリーンスポーツ

1 期 日 2019年5月2日(木)

2 会 場 斑鳩東小学校
(R25 すき屋西歩道橋のある交差点 南入る)
(法隆寺国際高校北交差点 西入る)

3 参加チーム (滋賀県) AZR エランドール
(奈良県) 真弓FC YF奈良テソロ 下田SSS
桜ヶ丘FC 六条FC 矢田コンドル
FCAセンチュリー マスガFC 斑鳩FCブルー
斑鳩FCホワイト

4 参加費 3,000円

5 試合方法

- ・3チームずつの4ブロックに分け、それぞれの1位、2位、3位同士が試合を行い、順位を決定する。
- ・24分ゲームを行う。(12分-3分-12分)
- ・各ブロックの試合では、勝ちの場合勝ち点3、引き分けは勝ち点1、負けは勝ち点0とし、順位を決する。
- ・順位の決定は、勝ち点、得失点差、総得点、該当チームの順で決定す
なお、それでも決しないときはコイントスにより決する
- ・順位決定戦のみ、同点の場合はPK合戦を行い、勝敗を決す
(1人目からサドンデス)
- ・グラウンド54×40、主審1人制で行う。
- ・その他の内容は、日本サッカー協会8人制競技規則に準ずる
- ・審判服は上のみ着用。

6 表 彰 1位トーナメント 1位～3位
2位、3位トーナメントの1位のそれぞれ表彰を行う。

7 ブロック分

Aブロック	斑鳩FCブルー	桜ヶ丘FC	エランドール
Bブロック	YF奈良テソロ	FCAセンチュリー	マスガFC
Cブロック	下田SSS	真弓FC	六条FC
Dブロック	AZR	矢田コンドル	斑鳩FCホワイト

8 試合予定

		Aコート(体育館側)	審判	Bコート	審判
①	9:30	斑鳩B VS 桜ヶ丘	マスガ	下田 VS 真弓	斑鳩W
②	10:00	テソロ VS センチュリー	エランドール	AZR VS 矢田	六条
③	10:30	桜ヶ丘 VS エランドール	テソロ	真弓 VS 六条	AZR
④	11:00	センチュリー VS マスガ	斑鳩B	矢田 VS 斑鳩W	下田
⑤	11:30	エランドール VS 斑鳩B	センチュリー	下田 VS 六条	矢田
⑥	12:00	テソロ VS マスガ	桜ヶ丘	斑鳩W VS AZR	真弓
⑦	12:30	A3位 VS B3位	A1位	C3位 VS D3位	C1位
⑧	13:00	A2位 VS B2位	A3位	C2位 VS D2位	C3位
⑨	13:30	A1位 VS B1位	A2位	C1位 VS D1位	C2位
⑩	14:00	⑦の勝ち VS ⑦の勝ち	B1位	⑦の負け VS ⑦の負け	D1位
⑪	14:30	⑧の勝ち VS ⑧の勝ち	B3位	⑧の負け VS ⑧の負け	D3位
⑫	15:00	⑨の勝ち VS ⑨の勝ち	B2位	⑨の負け VS ⑨の負け	D2位

9 その他

- ・ 試合運営がスムーズに進むように、試合の準備をしてください。
- ・ 試合後の相手チームベンチへの挨拶は、なしでお願いします
- ・ ゴミは各チームお持ち帰りください。
- ・ 校内は全面禁煙ですので、喫煙は駐車場で入り口横でお願いします。
- ・ トイレはグラウンド東側体育館横にあります。
- ・ 駐車場、中庭、アスファルトでのボールの使用は禁止
- ・ 雨天等で中止する場合は、午前7時の時点で決定し、各チーム代表に連絡しま

問い合わせ先 斑鳩FCDリームチップス

喜多 090-9625-4932

予選リーグ

(Aブロック)

	斑鳩B	桜ヶ丘	エランドール	勝ち点	得失点	順位
斑鳩B	*	A①	A⑤			
桜ヶ丘	A①	*	A③			
エランドール	A⑤	A③	*			

(Bブロック)

	テソロ	センチュリー	マスガ	勝ち点	得失点	順位
テソロ	*	A②	A⑥			
センチュリー	A②	*	A④			
マスガ	A⑥	A④	*			

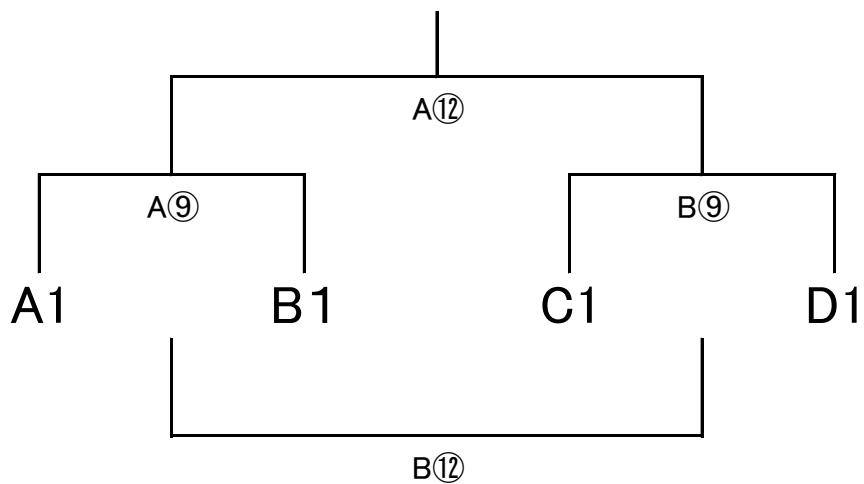
(Cブロック)

	下田	真弓	六条	勝ち点	得失点	順位
下田	*	B①	B⑤			
真弓	B①	*	B③			
六条	B⑤	B③	*			

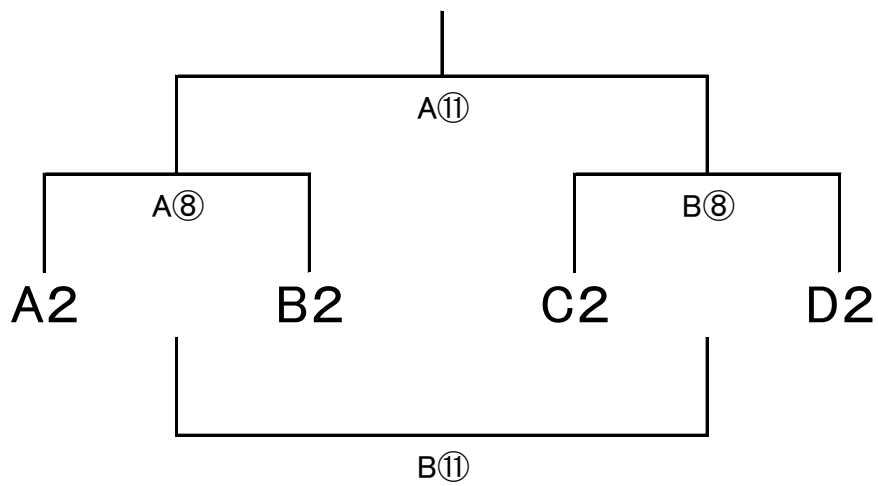
(Dブロック)

	AZR	矢田	斑鳩W	勝ち点	得失点	順位
AZR	*	B②	B⑥			
矢田	B②	*	B④			
斑鳩W	B⑥	B④	*			

決勝トーナメント



2位トーナメント



3位トーナメント

