

第2回 Anillo CUP U-10



日 時 : 2019年6月29日(土)・30日(日)

会 場 : 大淀平畑グラウンド 2面
鎌田小学校 1面

主催協力 : 三和鎌田スポーツ少年団サッカー部
奈良東和フットボールクラブ

主 催 : FC. Anillo

大会要項

大会趣旨：大会を通して子どもたちの交流を深め、サッカー技術の向上と心身の鍛練を図る。

日時：2019年6月29日(土)30日(日)

主催：FC. Anillo

協力：三和鎌田スポーツ少年団サッカー部
奈良東和フットボールクラブ

会場：大淀平畑グラウンド・・・・・・2面 〒638-0812 奈良県吉野郡大淀町桧垣本2445-19
鎌田小学校・・・・・・1面 〒639-0227 奈良県香芝市鎌田370

参加チーム：【大阪府】 八尾大正、柏原市、梶、なみはや
【京都府】 ソルセウ、山吹サッカークラブ
【滋賀県】 オールサウス石山
【和歌山県】 セレソン中之島、八幡台
【三重県】 旭が丘、ジェンティール
【奈良県】 リオグランデ、王寺、下田、三和鎌田、明治、F桜井、D高田
ディスパーロ、真弓、センチュリー、奈良東和、河合、Anillo
(以上24チーム)

参加費：8,000円

試合方式：(1) 予選リーグ(1日目)

- ・24チームを4チームずつ6つのブロックに分けて予選リーグを行い、勝ち点方式にて順位を決定し、さらに各順位の中で勝ち点方式にて1位～6位を決める。
- ・勝ち点は、勝ちに3点、引き分けに1点、負け0点とする。
- ・予選リーグの順位は、勝ち点→得失点差→総得点→当該チームの対戦結果の順で決定する。なお、上記にても順位が決まらない場合はコイントスにより順位を決定する。

(2) 順位トーナメント(2日目)

- ・1日目に決定された順位にて1位の6チームと2位の上位2チームは決勝トーナメント、2位の残り4チームと3位の上位4チームは2位トーナメント、3位の残り2チームと4位の6チームは3位トーナメントを実施する。
- ・同点時はPK戦(サドンデス)にて決定する。

競技方法：・ 8人制、小ゴールとし、前半12分—ハーフタイム3分—後半12分 ロスタイムは無し。
時間厳守のために、試合開始5分前にはベンチ後ろ側に準備してください。
・ 試合は、日本サッカー協会競技規則に準じて行う。選手交代は自由な交代とする。

審判：・ 主審は審判服を着用のこと。1人審判制
・ 1日目の審判はスケジュール表の通りでお願いします。
・ 2日目は第1試合を第2試合の左側チーム、第3試合を第2試合の右側チームでお願いします。
第2試合と第4試合以降は終り負け審でお願いします。

表彰：・ 各順位トーナメントの優勝・準優勝・3位にトロフィー

大会運営：・ 今回の大会は開会式を行いませんが、閉会式を表彰チームのみで行います。
・ 雨天等で中止する場合は、午前7時に各チーム代表に連絡いたします。

駐車場：・ **各会場周辺道路への駐停車はご遠慮ください。【厳守の事】**
・ 制限台数
・ 大淀平畑グラウンドは、台数の制限はしませんが、できる限り相乗りとしてして下さい。
・ 鎌田小学校は、**校内に3台、オークワ2階駐車場に2台**でお願いします。
・ **係員のいる会場は、必ず指示に従って下さい。**

その他：・ 競技中の事故・怪我は、応急処置はしますが、それ以降は各チームの責任において処置して下さい。
・ 喫煙は指定場所で行います。
校内・グラウンド・駐車場での喫煙は禁止です。
・ グラウンド以外でのボール使用は禁止です。
・ 校舎内へは立ち入らないよう、ご指導の方、宜しくお願い致します。
・ **発生したごみは各チームが責任を持って持ち帰ってください。**

問合せ先：・ 大淀平畑グラウンド FC. Anillo 玉木 090-7093-5605(携帯)
・ 鎌田小学校 三和鎌田SSS 池永 090-1957-2092(携帯)

予選リーグ (1日目)

(1) 大淀平畑グラウンドA (A・Bリーグ)

①スケジュール

12分-3分-12分

	開始時間	対戦カード	試合結果	審判
1	9:00	セレソン中之島 VS 八尾大正	— —	奈良東和
2	9:35	奈良東和 VS Anillo	— —	八尾大正
3	10:10	センチュリー VS F桜井	— —	Anillo
4	10:45	ソルセウ VS オールサウス石山	— —	F桜井
5	11:20	セレソン中之島 VS 奈良東和	— —	オールサウス石山
6	11:55	八尾大正 VS Anillo	— —	セレソン中之島
7	12:30	センチュリー VS ソルセウ	— —	八尾大正
8	13:05	F桜井 VS オールサウス石山	— —	ソルセウ
9	13:40	セレソン中之島 VS Anillo	— —	F桜井
10	14:15	八尾大正 VS 奈良東和	— —	セレソン中之島
11	14:50	センチュリー VS オールサウス石山	— —	奈良東和
12	15:25	F桜井 VS ソルセウ	— —	センチュリー

②対戦表

Aリーグ		センチュリー	F桜井	ソルセウ	オールサウス石山	勝点	得点	失点	得失点	順位
1	センチュリー	—	—	—	—					
2	F桜井	—	—	—	—					
3	ソルセウ	—	—	—	—					
4	オールサウス石山	—	—	—	—					

Bリーグ		セレソン中之島	八尾大正	奈良東和	Anillo	勝点	得点	失点	得失点	順位
1	セレソン中之島	—	—	—	—					
2	八尾大正	—	—	—	—					
3	奈良東和	—	—	—	—					
4	Anillo	—	—	—	—					

予選リーグ (1日目)

(2) 大淀平畑グラウンドB (C・Dリーグ)

①スケジュール

12分-3分-12分

	開始時間	対戦カード	試合結果	審判
1	9:00	下田 VS リオグランデ	— —	真弓
2	9:35	真弓 VS ジェンティーレ	— —	リオグランデ
3	10:10	D高田 VS 河合	— —	ジェンティーレ
4	10:45	山吹サッカークラブ VS 旭が丘	— —	河合
5	11:20	下田 VS 真弓	— —	旭が丘
6	11:55	リオグランデ VS ジェンティーレ	— —	下田
7	12:30	D高田 VS 山吹サッカークラブ	— —	ジェンティーレ
8	13:05	河合 VS 旭が丘	— —	山吹サッカークラブ
9	13:40	下田 VS ジェンティーレ	— —	河合
10	14:15	リオグランデ VS 真弓	— —	下田
11	14:50	D高田 VS 旭が丘	— —	リオグランデ
12	15:25	河合 VS 山吹サッカークラブ	— —	D高田

②対戦表

Cリーグ		D高田	河合	山吹サッカークラブ	旭が丘	勝点	得点	失点	得失点	順位
1	D高田	—	—	—	—					
2	河合	—	—	—	—					
3	山吹サッカークラブ	—	—	—	—					
4	旭が丘	—	—	—	—					

Dリーグ		下田	リオグランデ	真弓	ジェンティーレ	勝点	得点	失点	得失点	順位
1	下田	—	—	—	—					
2	リオグランデ	—	—	—	—					
3	真弓	—	—	—	—					
4	ジェンティーレ	—	—	—	—					

予選リーグ (1日目)

(3) 鎌田小学校 (E・Fリーグ)

①スケジュール

12分-3分-12分

	開始時間	対戦カード	試合結果	審判
1	9:00	王寺 VS 柏原市	— —	明治
2	9:35	明治 VS 梶	— —	柏原市
3	10:10	三和鎌田 VS ディスパーク	— —	梶
4	10:45	八幡台 VS なみはや	— —	ディスパーク
5	11:20	王寺 VS 明治	— —	なみはや
6	11:55	柏原市 VS 梶	— —	王寺
7	12:30	三和鎌田 VS 八幡台	— —	梶
8	13:05	ディスパーク VS なみはや	— —	八幡台
9	13:40	王寺 VS 梶	— —	ディスパーク
10	14:15	柏原市 VS 明治	— —	王寺
11	14:50	三和鎌田 VS なみはや	— —	柏原市
12	15:25	ディスパーク VS 八幡台	— —	三和鎌田

②対戦表

Eリーグ		王寺	柏原市	明治	梶	勝点	得点	失点	得失点	順位
1	王寺	—	—	—						
2	柏原市	—	—	—						
3	明治	—	—	—						
4	梶	—	—	—						

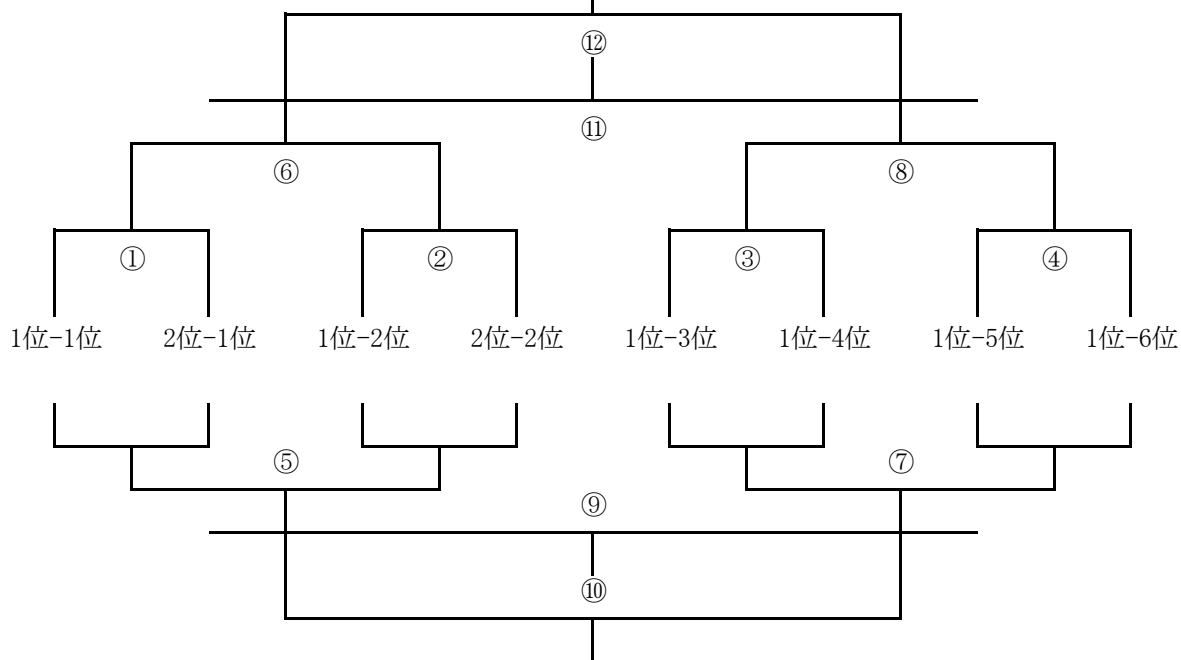
Fリーグ		三和鎌田	ディスパーク	八幡台	なみはや	勝点	得点	失点	得失点	順位
1	三和鎌田	—	—	—						
2	ディスパーク	—	—	—						
3	八幡台	—	—	—						
4	なみはや	—	—	—						

決勝トーナメント(2日目)

会場： _____



2位:
3位:
4位:



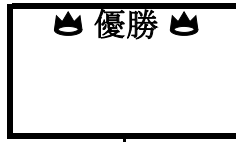
スケジュール

12分-3分-12分

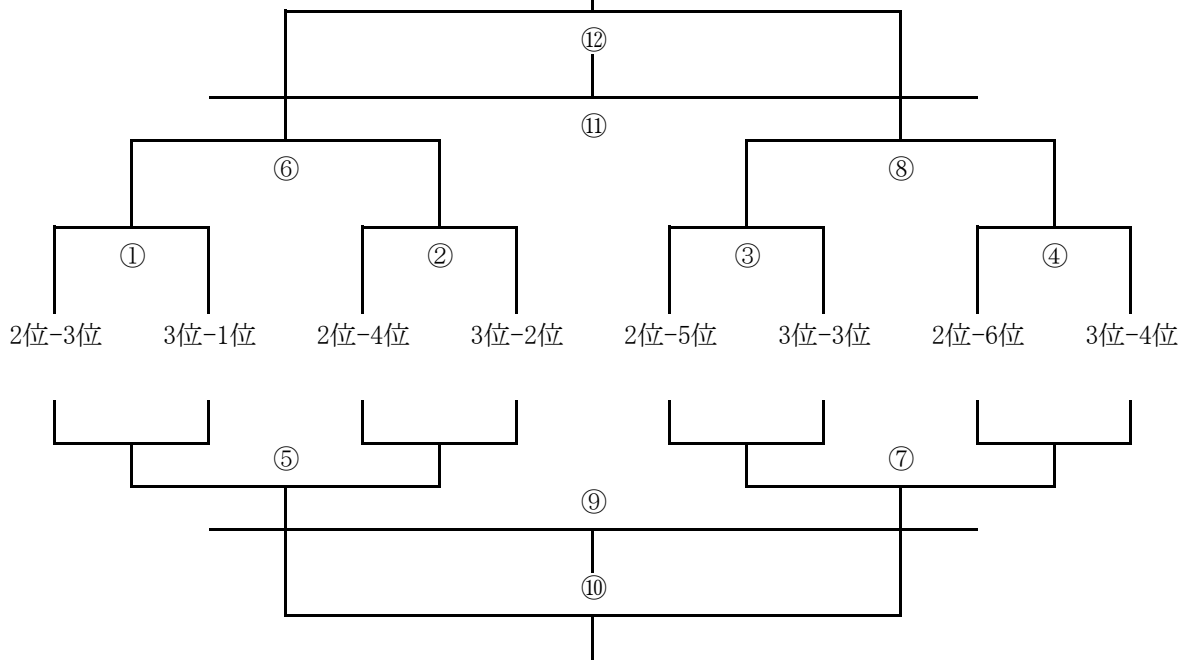
	開始時間	対戦カード	試合結果	審判
①	9:00	VS	— PK	②左
②	9:35	VS	— PK	①負け
③	10:10	VS	— PK	②右
④	10:45	VS	— PK	③負け
⑤	11:20	①負 VS ②負	— PK	④負け
⑥	11:55	①勝 VS ②勝	— PK	⑤負け
⑦	12:30	③負 VS ④負	— PK	⑥負け
⑧	13:05	③勝 VS ④勝	— PK	⑦負け
⑨	13:40	⑤負 VS ⑦負	— PK	⑧負け
⑩	14:15	⑤勝 VS ⑦勝	— PK	⑨負け
⑪	14:50	⑥負 VS ⑧負	— PK	⑩負け
⑫	15:25	⑥勝 VS ⑧勝	— PK	⑪負け

2位トーナメント(2日目)

会場： _____



2位:
3位:
4位:



スケジュール

12分-3分-12分

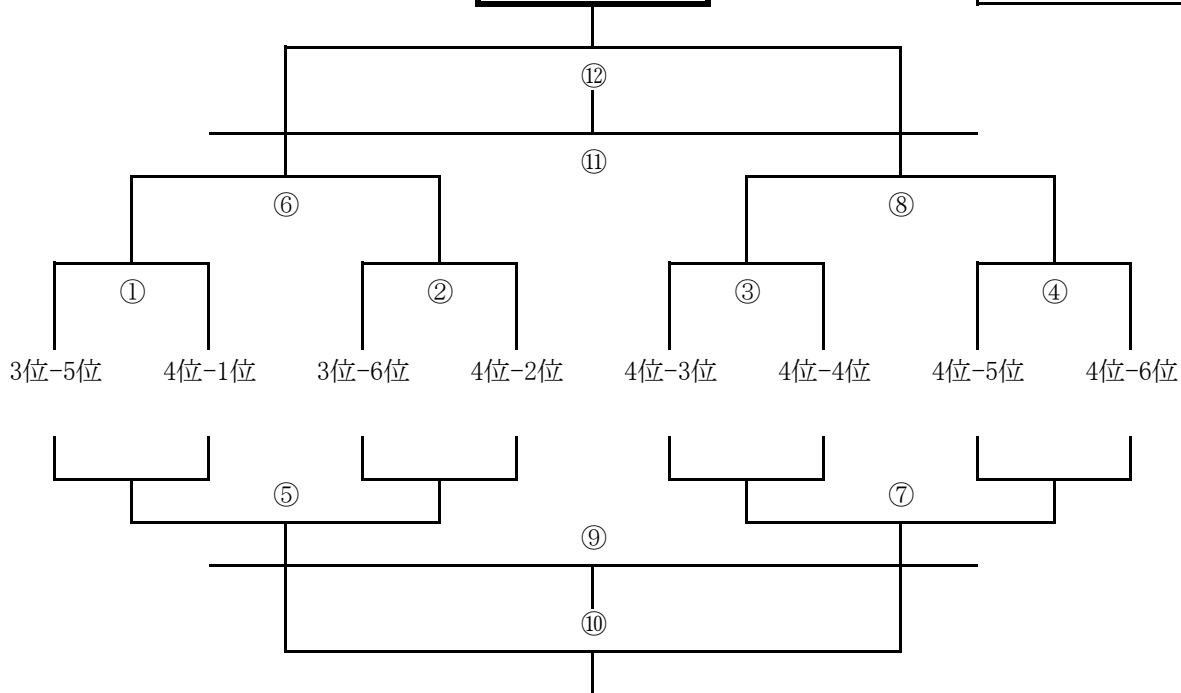
	開始時間	対戦カード		試合結果	審判	
①	9:00		VS	— PK	②左	
②	9:35		VS	— PK	①負け	
③	10:10		VS	— PK	②右	
④	10:45		VS	— PK	③負け	
⑤	11:20	①負	VS	②負	— PK	④負け
⑥	11:55	①勝	VS	②勝	— PK	⑤負け
⑦	12:30	③負	VS	④負	— PK	⑥負け
⑧	13:05	③勝	VS	④勝	— PK	⑦負け
⑨	13:40	⑤負	VS	⑦負	— PK	⑧負け
⑩	14:15	⑤勝	VS	⑦勝	— PK	⑨負け
⑪	14:50	⑥負	VS	⑧負	— PK	⑩負け
⑫	15:25	⑥勝	VS	⑧勝	— PK	⑪負け

3位トーナメント(2日目)

会場： _____



2位:
3位:
4位:



スケジュール

12分-3分-12分

	開始時間	対戦カード		試合結果	審判	
①	9:00		VS	— PK	②左	
②	9:35		VS	— PK	①負け	
③	10:10		VS	— PK	②右	
④	10:45		VS	— PK	③負け	
⑤	11:20	①負	VS	②負	— PK	④負け
⑥	11:55	①勝	VS	②勝	— PK	⑤負け
⑦	12:30	③負	VS	④負	— PK	⑥負け
⑧	13:05	③勝	VS	④勝	— PK	⑦負け
⑨	13:40	⑤負	VS	⑦負	— PK	⑧負け
⑩	14:15	⑤勝	VS	⑦勝	— PK	⑨負け
⑪	14:50	⑥負	VS	⑧負	— PK	⑩負け
⑫	15:25	⑥勝	VS	⑧勝	— PK	⑪負け